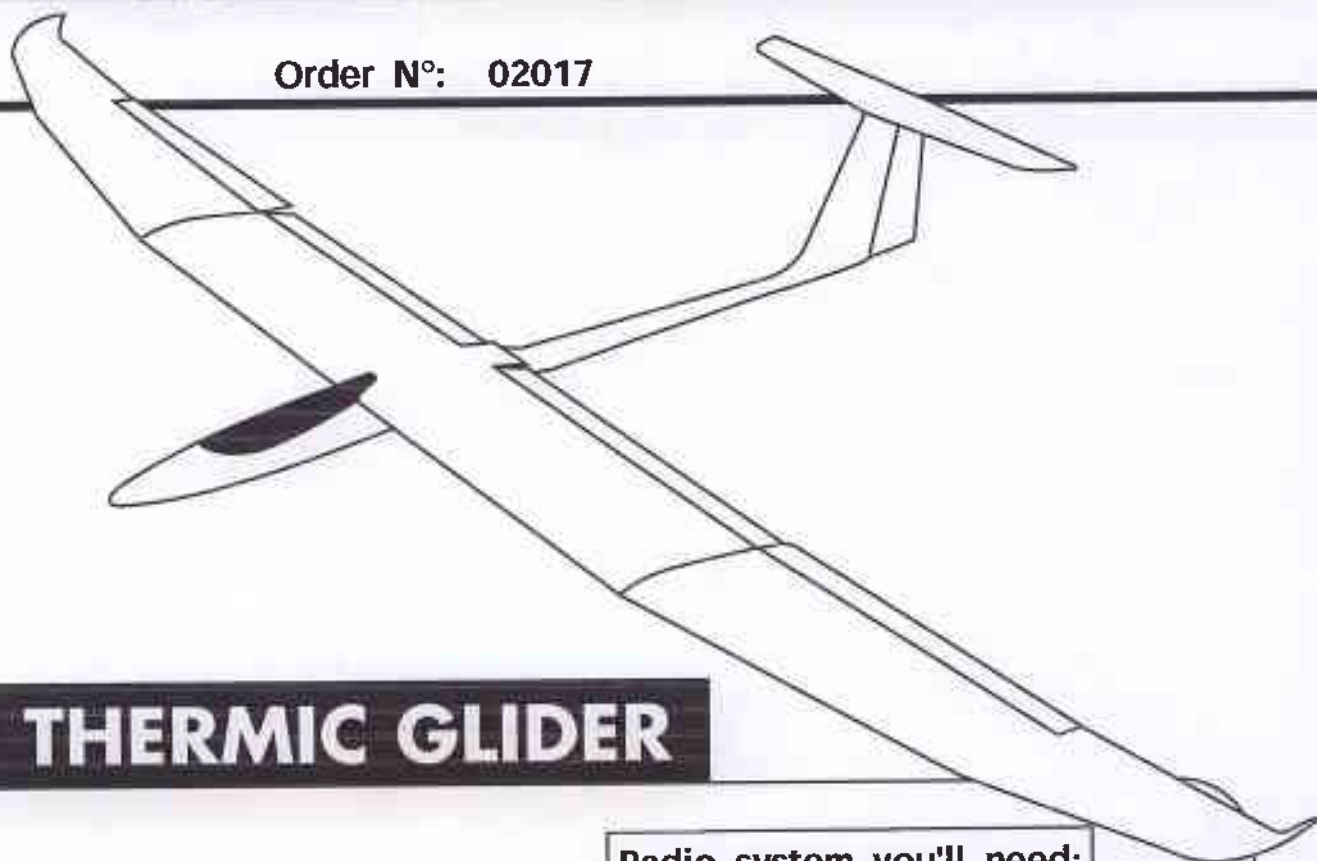
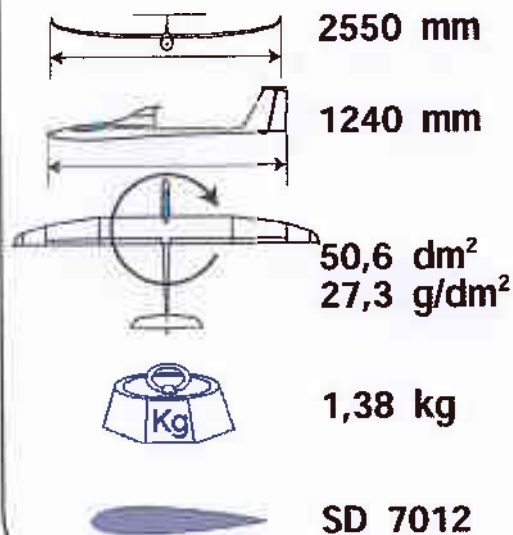


MANITA

Order N°: 02017



THERMIC GLIDER



Radio system you'll need:



4-channel
with six servos

ailerons:

2 mini servos

flaps:

2 mini servos

elevator:

1 pico servo

rudder:

1 standard

Manufactured by :

TOPMODEL CZ

679 05 HABRUVKA 72 - CZECH REPUBLIC

Kat. č. 02017

Položka	Název dílu	Materiál, rozměr	Volně / ks	Balíček/ ks
	výkresová dokumentace		01	-
	montážní návod		01	-
1	trup	laminát	01	-
1-2	držák serva SOP	překližka 3 x 58 x 60 mm	-	01
1-21	držák serva VOP	lípa 10 x 10 x 17 mm	-	02
1-4	vlečný háček	ocel Ø 3 mm, podložka Ø 3 mm, matice M 3	-	01 + 02 + 02
1-5	zesílení vlečného háčku	překližka 3 x 15 x 50 mm	-	01
1-6	ochranná botka malá	MPJ 27 00		01
2	křídlo	polystyren - balsa	03	-
2-1	křídélko	polystyren - balsa	02	-
2-11	vztlačková klapka	polystyren - balsa	02	-
24	spojka křídla	ocel Ø 5 x 150 mm	-	02
2-21	aretační kolík	Ø 3 x 20 mm	-	02
2-23	koncový oblouk	laminát	-	02
2-24	zajištění koncového oblouku	Ø 3 x 30 mm	-	04
2-2	uchycení křídla	šroub M 5	-	02
2-3	uchycení křídla	matice M 5	-	02
2-31	podložka matice	překližka 5 x 25 mm	-	02
2-4	držák serva	polyuretan	-	08
2-41	krytka serva	ABS folie Ø 65 mm	-	04
2-5	táhlo křídélka	drát Ø 2 mm l = 100 mm	-	04
2-6	vidlička malá plast	MPJ 2110	-	04
2-8	páka křídélka	sklotextit 1 mm	-	04
3	výškovka	balsa konstrukční	01	-
3-2	lože výškovky	laminát	-	01
3-3	čep lože	ocel Ø 4 x 17 mm	-	01
3-4	uchycení výškovky	šroub plast M 4 x 10 mm	-	01
3-5	táhlo výškovky	ocel Ø 2 x 200 mm	-	01
3-7	vidlička kovová M 2, matice M 2	MPJ 21 40	-	01 + 01
4	směrovka	konstrukční - balsa	01	-
4-1	lankový náhon směrovky	MPJ 2302 N	-	01
4-11	krytka náhonu	bowden, l = 20 mm	-	02
4-2	páka směrovky	mosaz Ø3/2 mm, l = 31 mm	-	01
4-3	steven	balsa 6 mm	01	-
6	kabina	laminát	01	-
6-1	uchycení kabiny	drát ocel Ø 1,5mm, háček, gumička	-	01 + 02 + 01
7	obtisky		04	-
11	závěsy kormidel	MPJ 2502 N	-	02

DOPORUČENÉ PŘÍSLUŠENSTVÍ :

RC souprava 5 - 6 kanál

Serva 1 x standart, 5 x mikro

MANTA kit

F

N° pièce	Désignation	Matériau, dimensions	Vrac	Sachet
	plan		01	
	notice de montage		01	
1	fuselage	fibre de verre epoxy	01	
1-2	platine radio direction	CTP 3 mm 58x60 mm		01
1-21	platine radio profondeur	bois dur 10x10x17 mm		02
1-4	crochet de treuillage	CAP Ø 3 6erou M3 rondelle		1+2+2
1-5	support crochet	CTP 3 mm 15x50 mm		01
1-6	patin de queue	nylon MPJ2700N		01
2	aile	polyuréthane - balsa	03	
2-1	aileron	polyuréthane - balsa	02	
2-11	volet de courbure	polyuréthane - balsa	02	
24	clé d'aile	CAP Ø 5x150 mm		02
2-21	téton de calage	CAP Ø 3x20 mm		02
2-23	winglet	fibre de verre epoxy	02	
2-24	fixation winglet	touillon Ø 3x30 mm		04
2-2	vis fixation aile	acier M5		02
2-3	écrou prisonnier	M5		02
2-31	platine écrou	CTP 5x25 mm		02
2-4	fixation servo aile	polyuréthane		08
2-41	carénage servo aile	ABS Ø 65 mm		04
2-5	tringlerie aileron-volet	CAP Ø 2. longueur 100 mm		04
2-6	chape	MPJ2110, nylon M2		04
2-8	guignol aileron-volet	plaque epoxy 1,5 mm		04
3	empennage horizontal	structure balsa	01	
3-2	support stab pendulaire	fibre de verre epoxy		01
3-3	axe	CAP Ø 4x17 mm		01
3-4	vis fixation stab.	nylon M4x10 mm		01
3-5	tringlerie profondeur	CAP Ø 2x200 mm		01
3-7	chape + écrou	MPJ2140, M2		1+1
4	dérive	structure balsa	01	
4-1	câble aller-retour	MPJ2302N		01
4-11	sortie câbles	gaine plastique longueur 20 mm		02
4-2	guignol de direction	tube laiton Ø3/2 long. 31 mm		01
4-3	fermeture étambot	balsa 6 mm	01	
6	verrière	fibre de verre epoxy	01	
6-1	téton avant	CAP Ø 1.5 mm		01
6-2	fixation verrière	crochet + élastique		2+1
7	décoration	planche auto-collants	04	
11	charnière	MPJ2502N		02

GB - USA

Part #	Part name	Material, dimensions	Loose	In bag
	general plan		01	
	building instructions		01	
1	fuselage	fibreglass	01	
1-2	servo trav rudder	plywood 3 mm 58x60 mm		01
1-21	servo trav elevator	hard wood 10x10x17 mm		02
1-4	tow hook	piano wire Ø3, nut M3 washer		1+1+2
1-5	tow hook support	plywood 3 mm 15x50 mm		01
1-6	tail skid	nylon MPJ2700N		01
2	wing	foam core - balsa	03	
2-1	aileron	foam core - balsa	02	
2-11	flap	foam core - balsa	02	
24	wing joiner	piano wire Ø 5x150 mm		02
2-21	centering pin	piano wire Ø 3x20 mm		02
2-23	winglet	fibreglass	02	
2-24	winglet fixing	dowel Ø 3x30 mm		04
2-2	wing fixing screw	steel M5		02
2-3	captive nut	M5		02
2-31	nut mount	plywood 5x25 mm		02
2-4	servo wing mount	polyurethan		08
2-41	wing servo cover	ABS plastic Ø 65 mm		04
2-5	aileron-flap pushrod	piano wire Ø 2, length 100 mm		04
2-6	clevis	MPJ2110 nylon M2		04
2-8	aileron-flap horn	epoxy plate 1,5 mm		04
3	horizontal stabilizer	balsa assembly	01	
3-2	stabilizer support	fibreglass		01
3-3	axle	piano wire Ø 4x17 mm		01
3-4	stabilizer fixing screw	nylon M4x10 mm		01
3-5	elevator link	piano wire Ø 2x200 mm		01
3-7	clevis + nut	MPJ2140, M2		1+1
4	fin	balsa assembly	01	
4-1	rudder control cables	MPJ2302N		01
4-11	exit rudder control	plastic tube, length 20 mm		02
4-2	horn rudder	brass tube Ø3/2, length 31 mm		01
4-3	closing strip	balsa 6 mm	01	
6	canopy	fibreglass	01	
6-1	front locating pin	piano wire Ø 1.5		01
6-2	canopy fixing	hook + rubber		2+1
7	stickers		04	
11	pinned hinge	MPJ2502N		02

ATTENTION !!!

Ce modèle à construire n'est pas un jouet, il ne convient pas aux enfants de moins de 14 ans.

Une mauvaise utilisation de ce matériel peut provoquer des dommages matériels ou corporels. Vous êtes pleinement responsable lorsque vous utilisez votre modèle. Volez à une distance de sécurité des zones habitées.

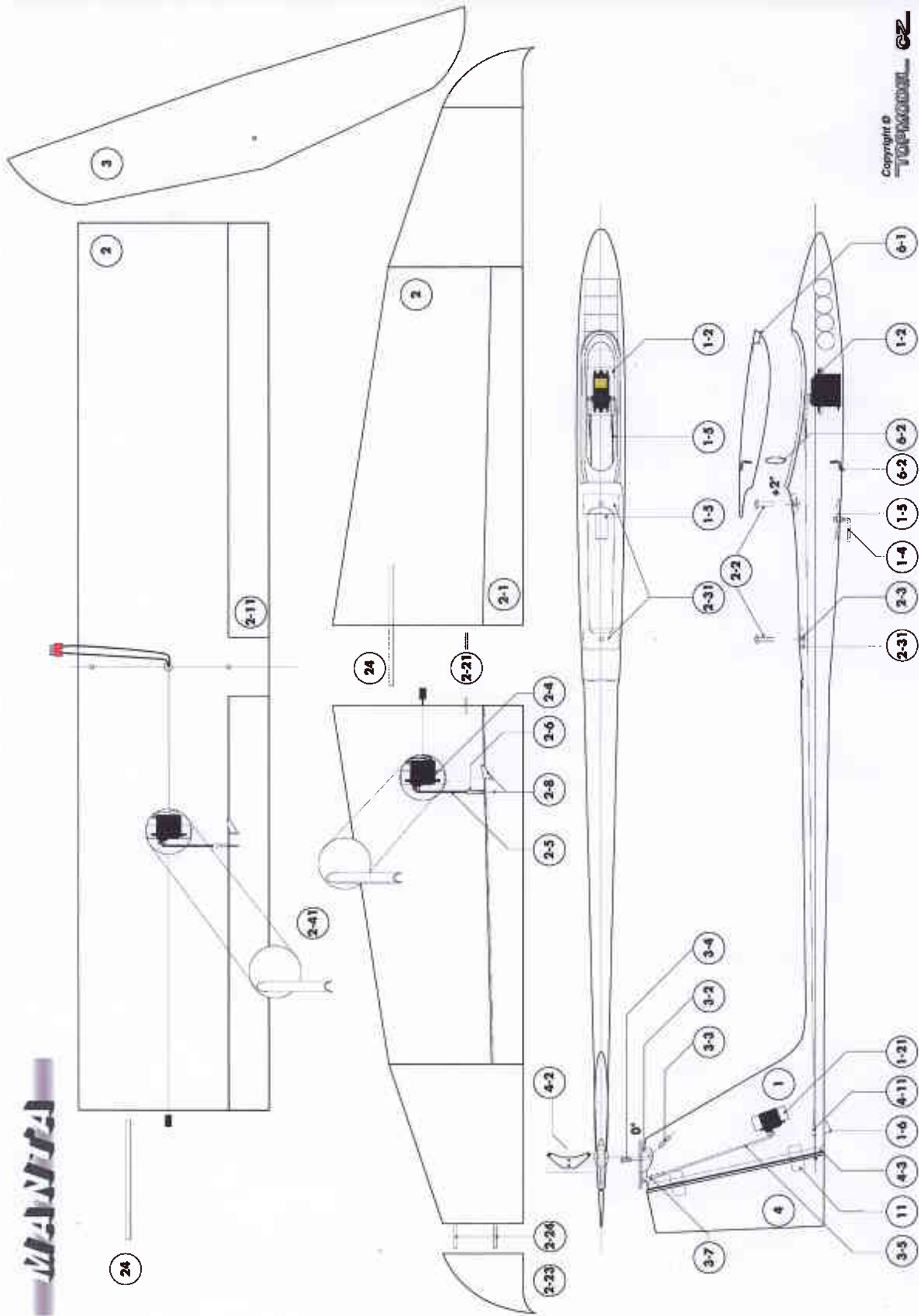
Soyez sûr que personne n'émet sur la même fréquence que vous.

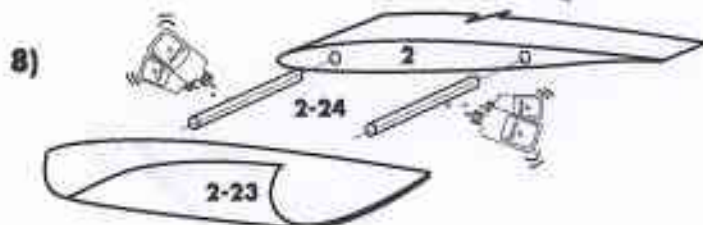
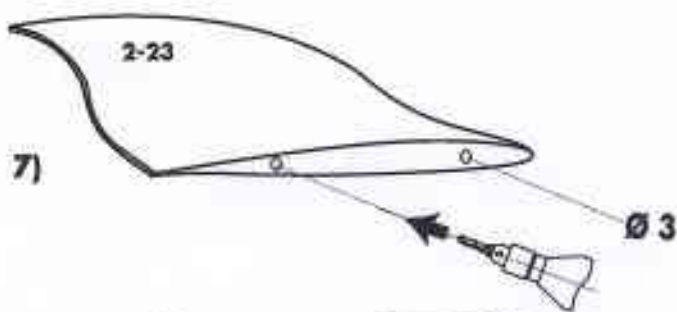
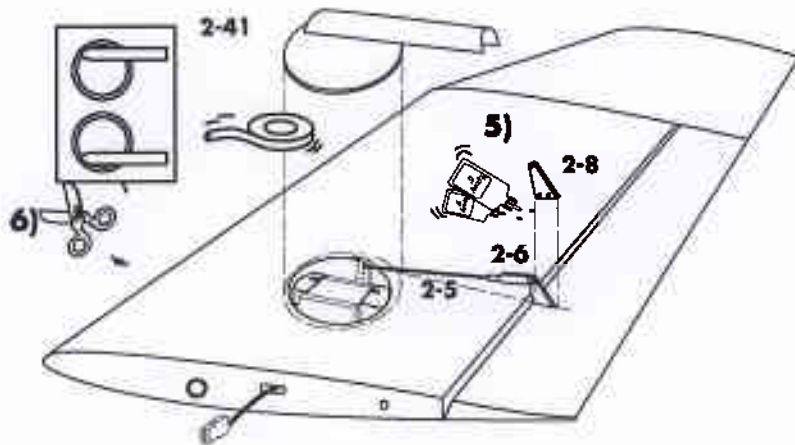
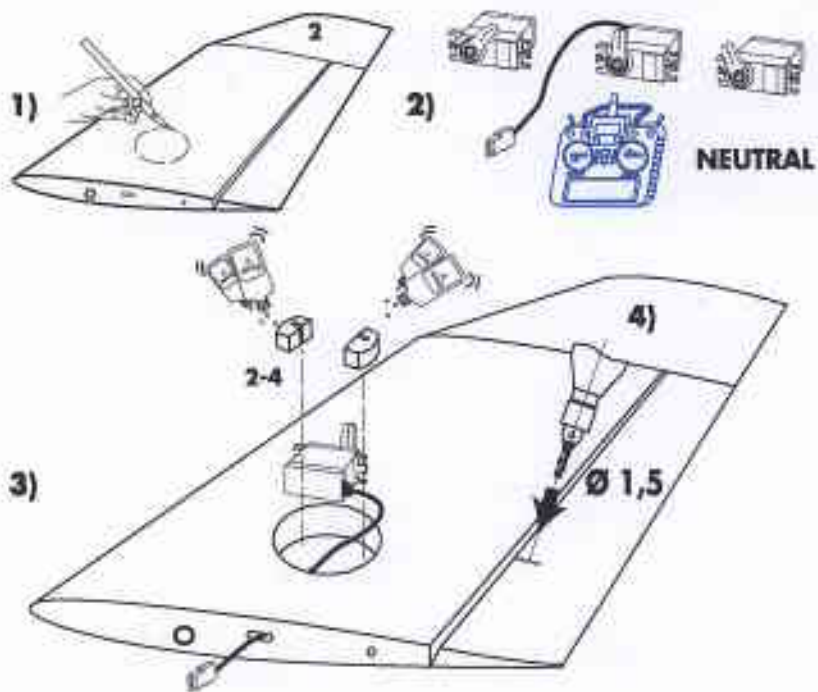
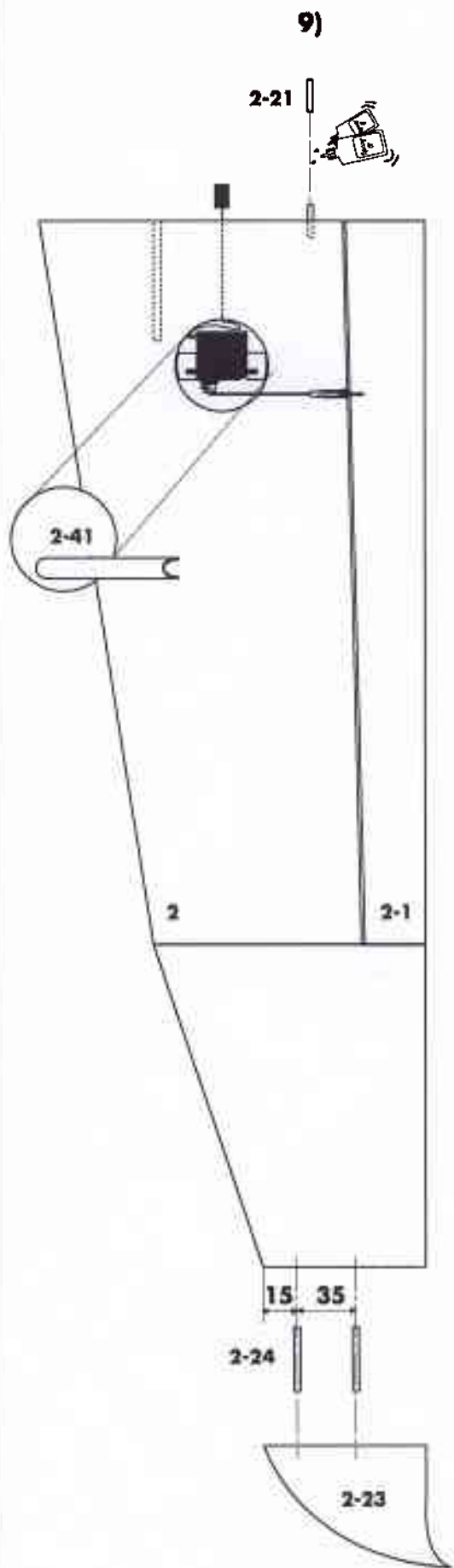
ATTENTION !!!

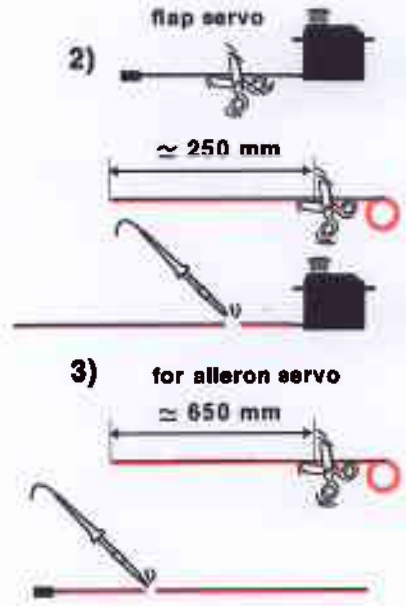
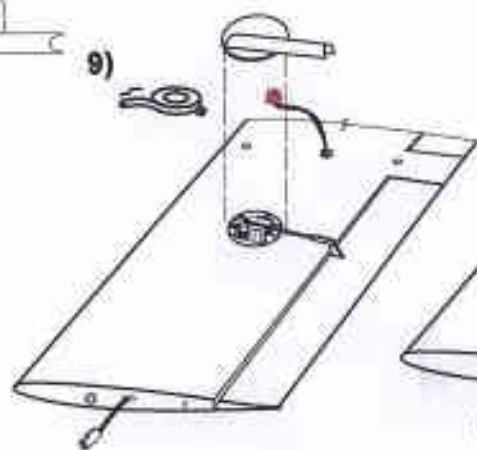
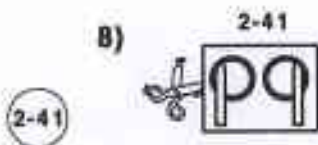
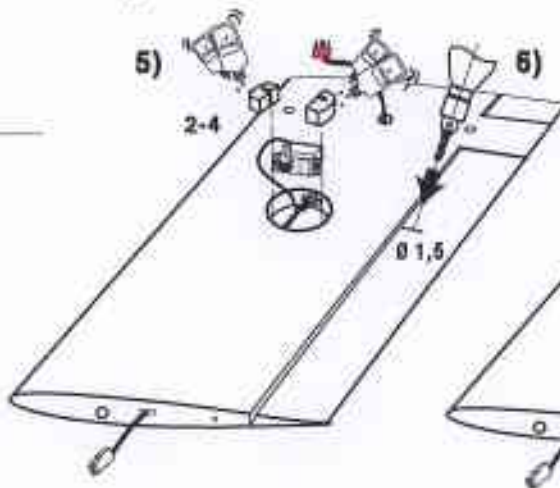
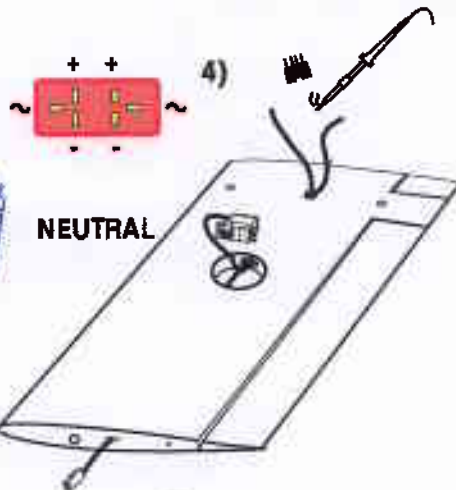
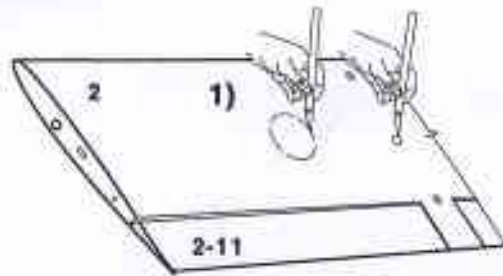
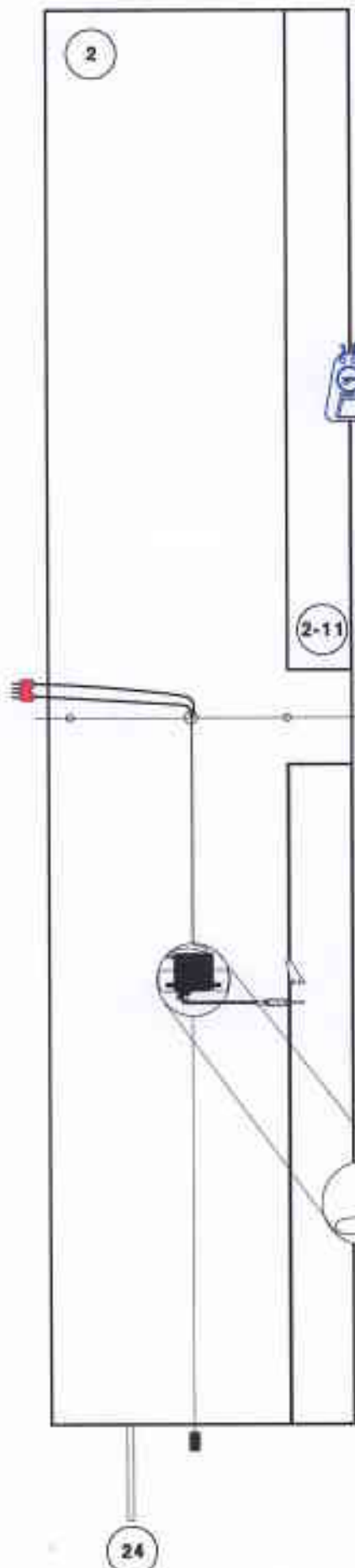
This model construction kit is not a toy and is not suitable for children under the age of 14.

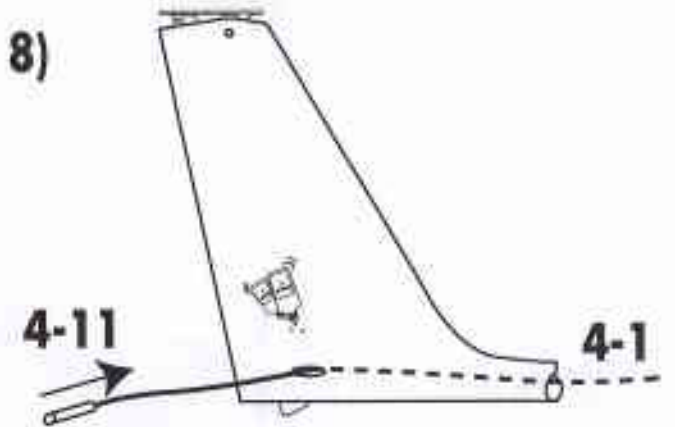
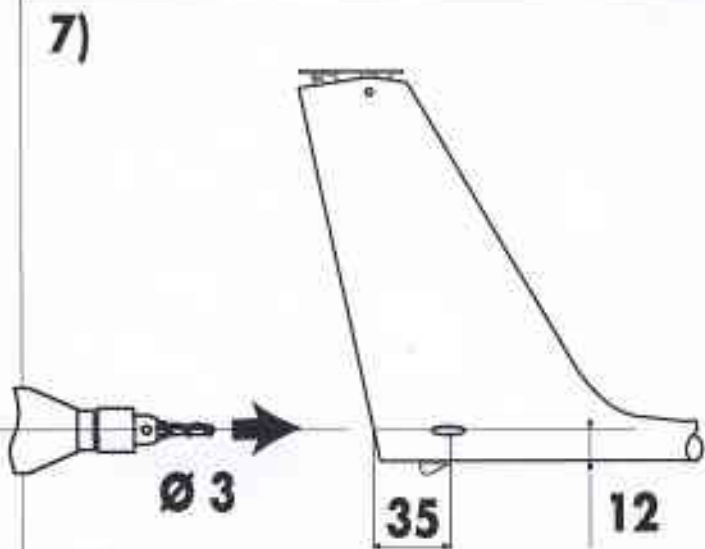
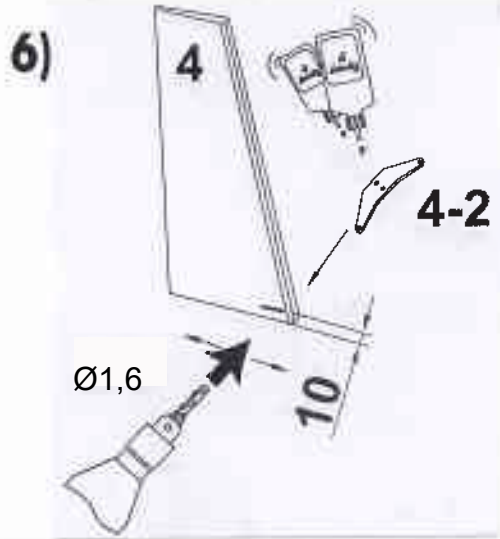
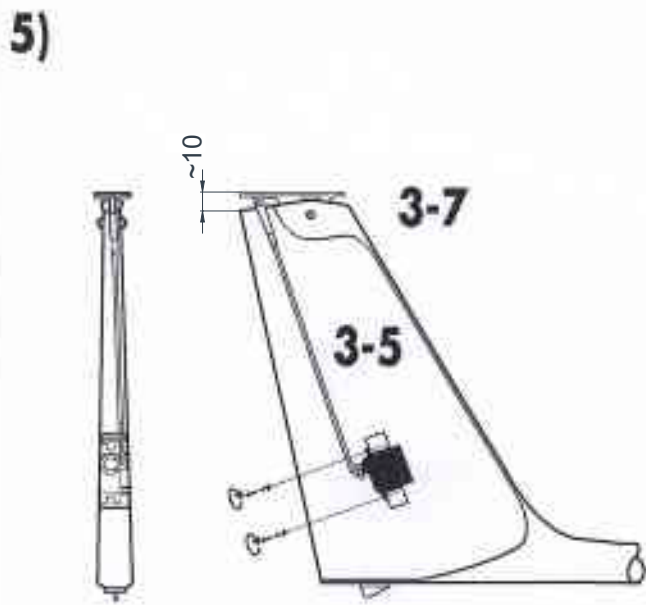
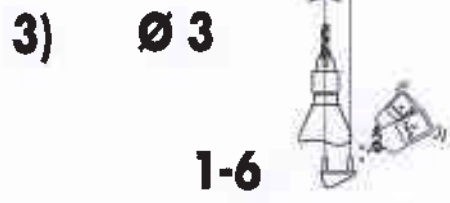
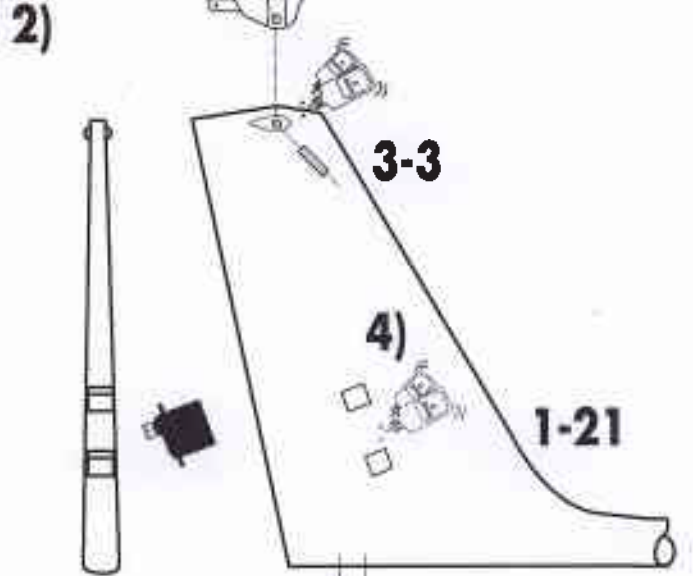
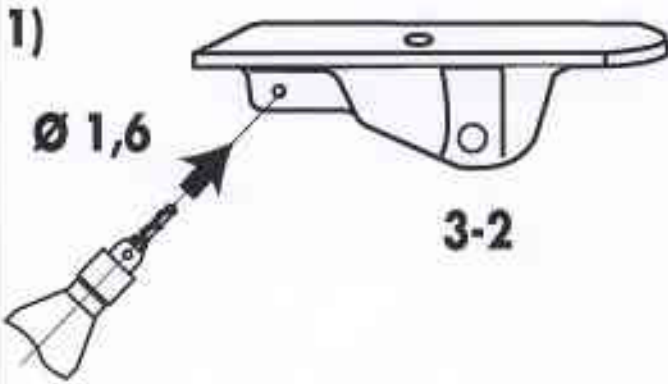
Incorrect use of this material could cause material damage or personal injury. You are fully responsible for your actions when you use this model.

Fly at a safe distance from occupied zones. Be sure that no one else is using the same frequency as you.



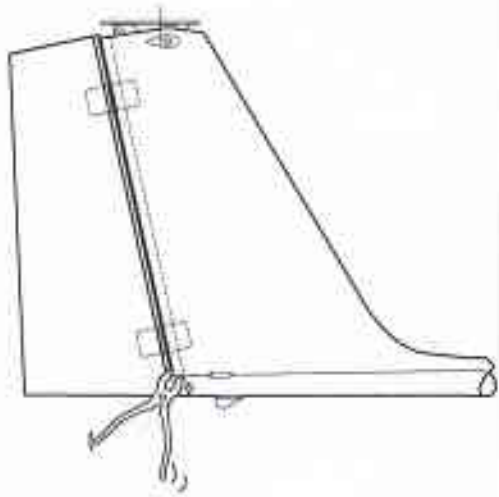




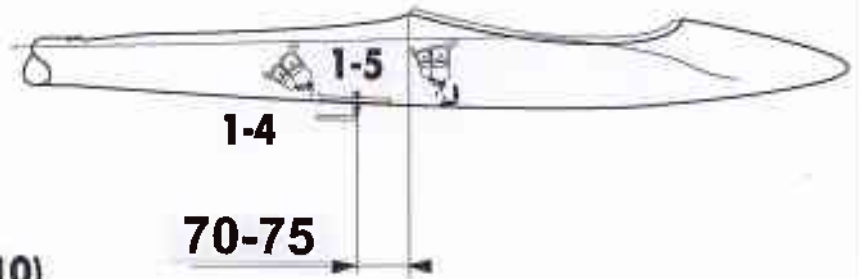
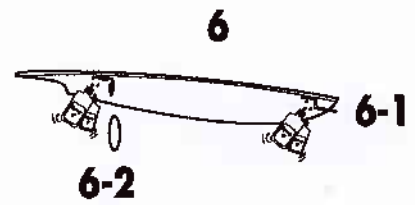




9)

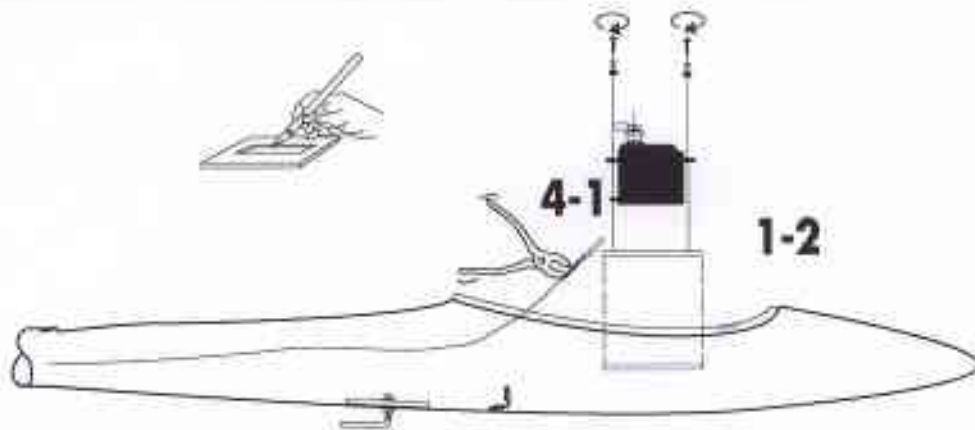


11)

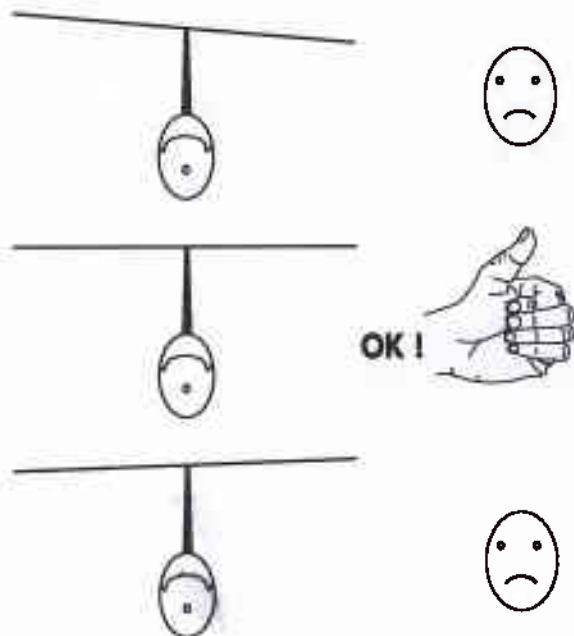
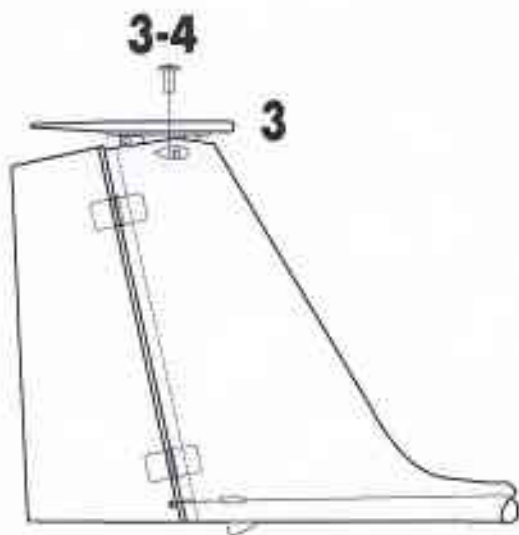


10)

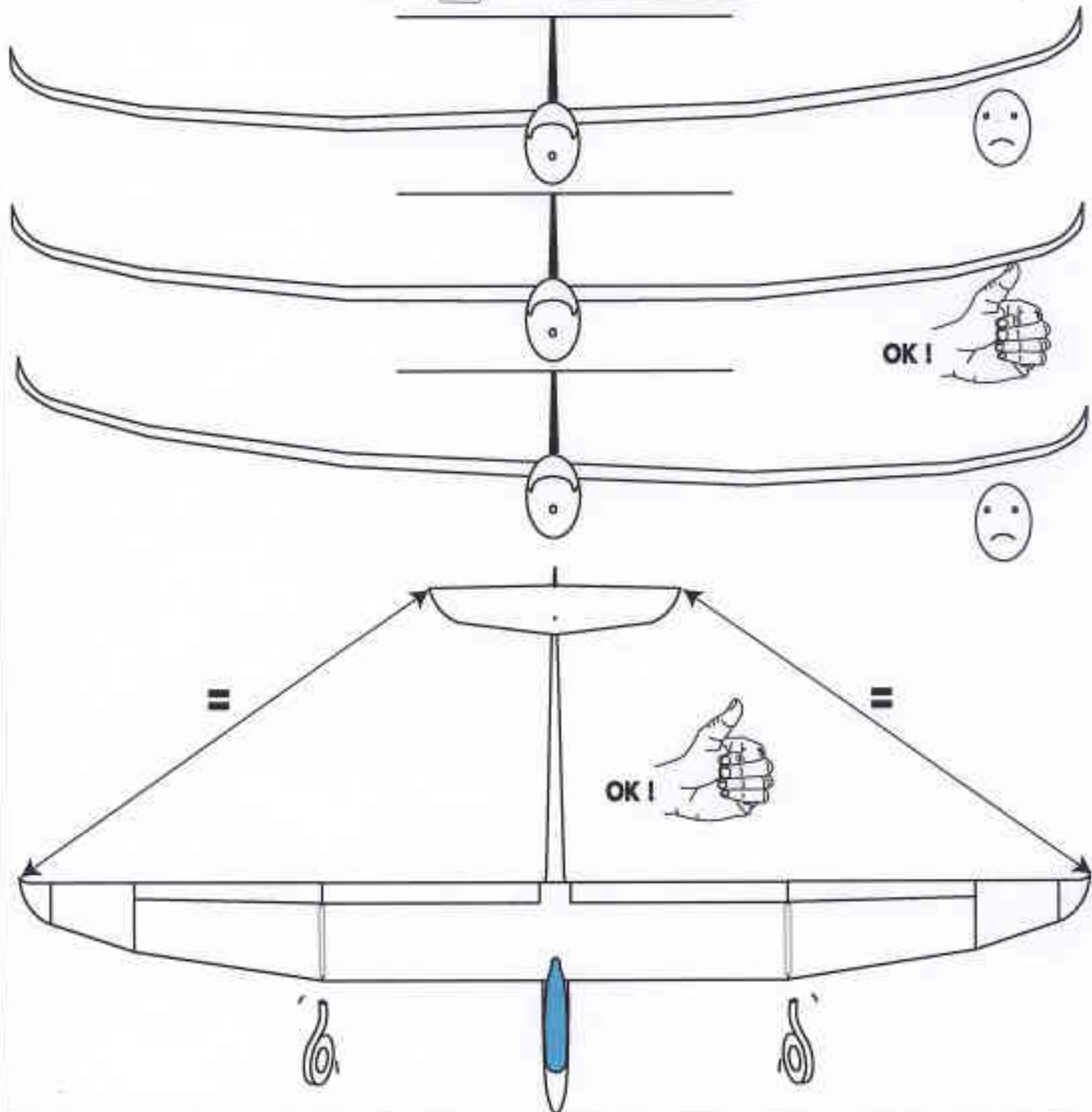
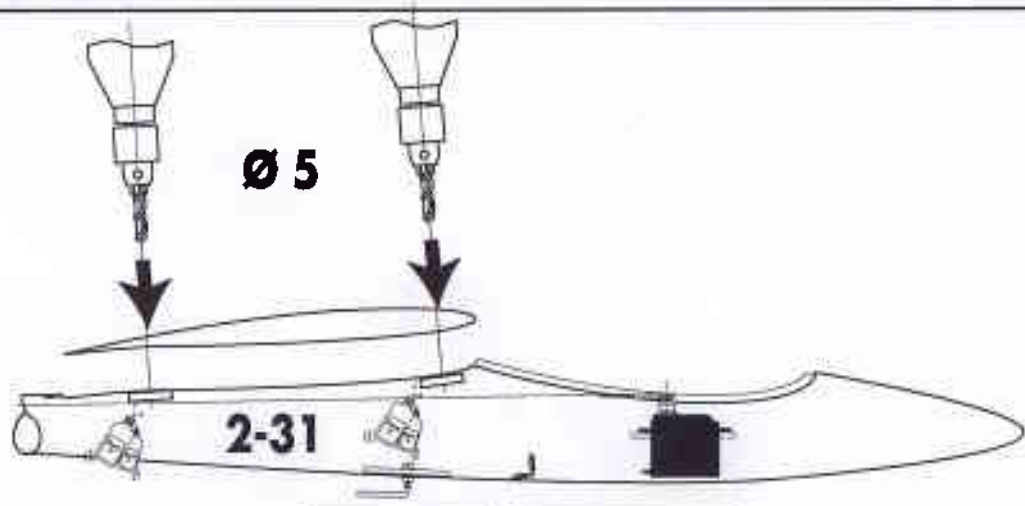
12)



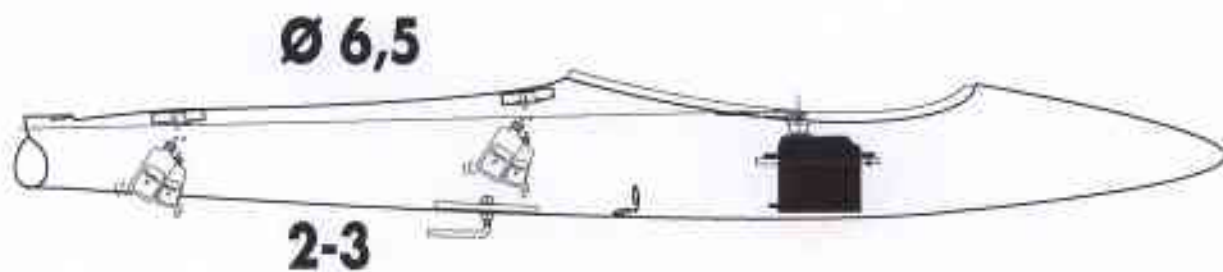
13)



14)



15)



16)

