

# Sailplane *Murena V2*



Manufactured by:

**TOPMODEL CZ**

679 05 HABRŮVKA 100 - CZECH REPUBLIC

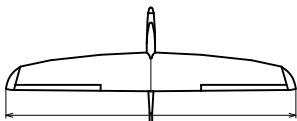
www.topmodelcz.com

e-mail: info@topmodelcz.cz

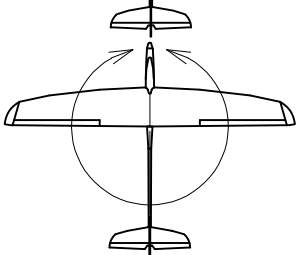
Order N°: 02027V2



1210mm



1910mm



43,8dm<sup>2</sup>  
27,4-29,7g/dm<sup>2</sup>

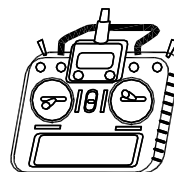


1,2 - 1,3kg



S3021

Radio system you'll need :



- ailerons - 2 servos
- elevator
- rudder

*Není-li uvedeno jinak, všechny  
neoznačené míry jsou v milimetrech  
UNLES STATED, ALL DIMENSIONS  
ARE IN MILIMETERS*

Položka	Název dílu	Materiál/rozměr	Volně/ks	Balíček/ks
	montážní návod		01	
1	trup	laminát	01	
1-2	držák serva směrovky	překližka 4x59x63mm		01
1-21	držák serva VOP	lípa 10x10x12		02
1-3	držák bovdeny	balsa 5x10x61 mm		01
1-4	vlečný háček	ocel Ø3mm, podložka, matice M3		01+02+02
1-5	výztuha háčku	překližka		01
2	křídlo	balsa	02	
2-1	křídélko	balsa	02	
2-2	šroub křídla	M4x20mm		02
2-21	aretační kolík	laminát Ø3x30mm		01
2-25	aretační kolík	laminát Ø4x65mm		02
2-3	matice křídla	AL M4		02
2-31	podložka matice	překližka 4x25x51mm		01
2-4	držák serva	překližka 12mm		04
2-41	krytka serva	ABS folie		02
2-5	táhlo křídélka	ocel Ø1,8mm		02
2-6	vidlička	MPJ 2110		02
2-8	páka křídélka	sklotextit 1,5mm		02
24	spojka křídla	steel Ø5x170mm		01
3	VOP	balsa		01
3-1	klapka vop	balsa	1	
3-2	matice VOP	AL M3		02
3-4	šroub VOP	plast M3x15mm		02
3-5	táhlo VOP	ocel Ø1,8mm		01
3-6	vidlička kovová	kov MPJ 2140, matice M2		01+01
3-8	páka VOP	sklotextit 1,5		01
4	směrovka	balsa konstrukční	01	
4-3	steven	balsa 6mm		01
4-5	táhlo směrovky	bovden Ø3x900mm bovden Ø2x900mm ocel. drát Ø0,8x1000mm	01 01 01	
4-6	vidlička	MPJ 2110		01
4-65	koncovka táhla	MPJ 2762		01
4-7	spojka táhla	MPJ 2013		01
4-8	páka směrovky	sklotextit 1,5mm		01
6	kabina	laminát	01	
6-1	uchcení kabiny	laminát Ø2x200mm		01
6-2	skelná tkanina	20x80mm		01
6-21	podložka	překližka 3x6x12mm		01
7	obtisky			
11	závěsy kormidel	MPJ 2502		02

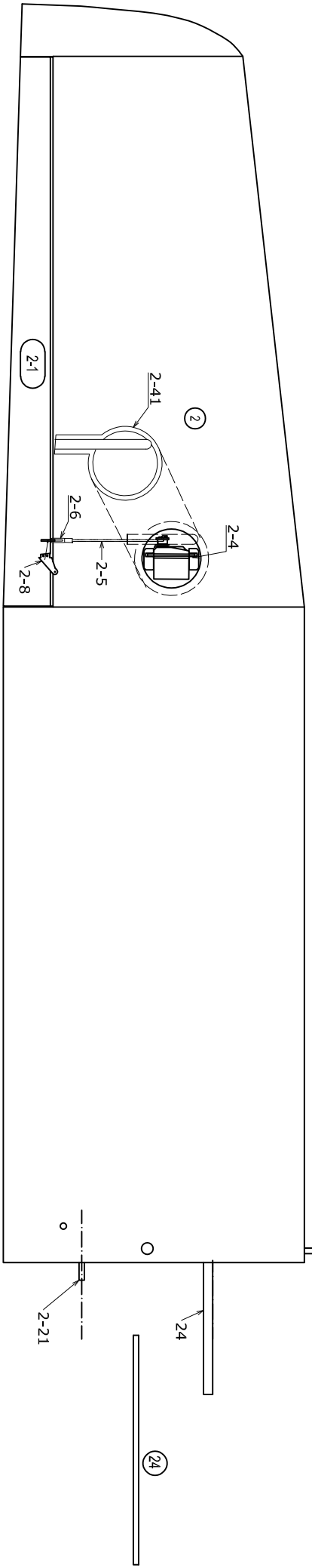
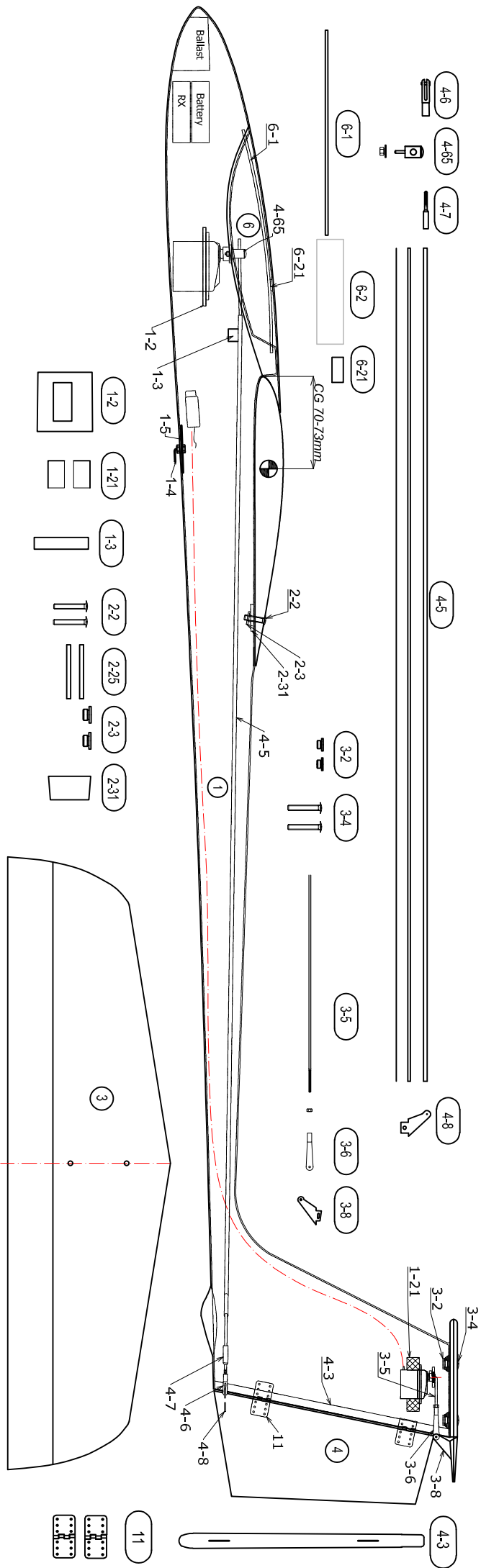
#### Doporučená výbava

		Kusů		Obj.číslo <a href="http://www.topmodelcz.cz">www.topmodelcz.cz</a>
servo	Servo ES 08 MD II	3	pro křídélka a výškovku	3531
	Hitec HS 422	1	pro směrovku	1HI3075
akumulátor	4,8V 1,5 - 2,5Ah	1		

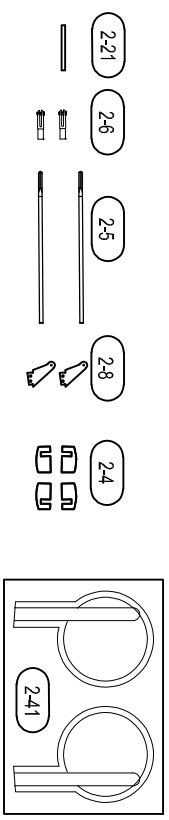
Part #	Part name	Material/dimensions	Loose	In bag
	building instruction		01	
1	fuselage	fibreglass	01	
1-2	servo tray	plywood 4x59x63mm		01
1-21	elevator servo tray	wood 10x10x12mm		02
1-3	link support	balsa 5x10x61mm		01
1-4	tow hook	steel Ø3, washer, nut M3		01+02+02
1-5	tow hook support	plywood 3x16x50mm		01
2	wing	balsa assembly	02	
2-1	aileron	balsa assembly	02	
2-2	wing fixing screw	M4x20mm		02
2-21	centering pin	fibreglass Ø3x30mm		01
2-25	centering pin	fibreglass Ø4x65mm		02
2-3	wing nut	AL M4		02
2-31	nut mount	plywood 4x25x51mm		01
2-4	servo mount	plywood 12mm		04
2-41	wing servo cover	ABS plastic		02
2-5	aileron pushrod	steel Ø1,8mm		02
2-6	clevis	MPJ 2110		02
2-8	aileron horn	fibreglass plate 1,5mm		02
24	wing joiner	steel Ø5x170 mm		01
3	horizontal stabilizer	balsa assembly	01	
3-1	elevator	balsa	01	
3-2	stabilizer nut	AL M3		02
3-4	stabilizer fixing screw	nylon M3x15mm		02
3-5	elevator link	steel Ø1,8mm		01
3-6	metal clevis M2+nut M2	MPJ2140, nut M2		01+01
3-8	elevator horn	fibreglass plate 1,5mm		01
4	rudder	balsa assembly	01	
4-3	closing strip	balsa 6mm		01
4-5	rudder link	bowden Ø3x900mm bowden Ø2x900mm steel Ø0,8x1000mm	01 01 01	
4-6	clevis	MPJ 2110		01
4-65	Screw-lock pushrod connector	MPJ 2762		01
4-7	threaded rod tip M2	MPJ 2013		01
4-8	rudder horn	fibreglass plate 1,5mm		01
6	canopy	fibreglass	01	
6-1	canopy fixing	fibreglass Ø2x200mm		01
6-2	fibreglass fabric	20x80mm		01
6-21	canopy fixing pad	plywood 3x6x12		01
7	stickers			
11	pinned hinge	MPJ 2502		02

#### RECOMMENDED EQUIPMENT

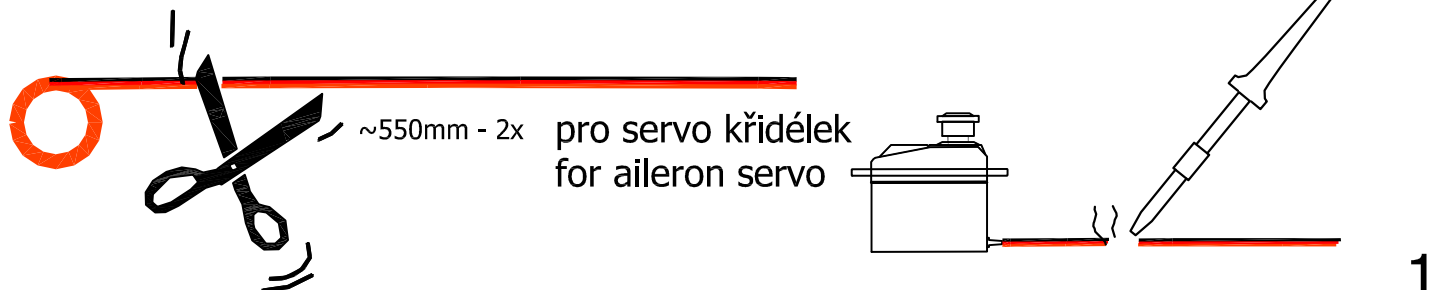
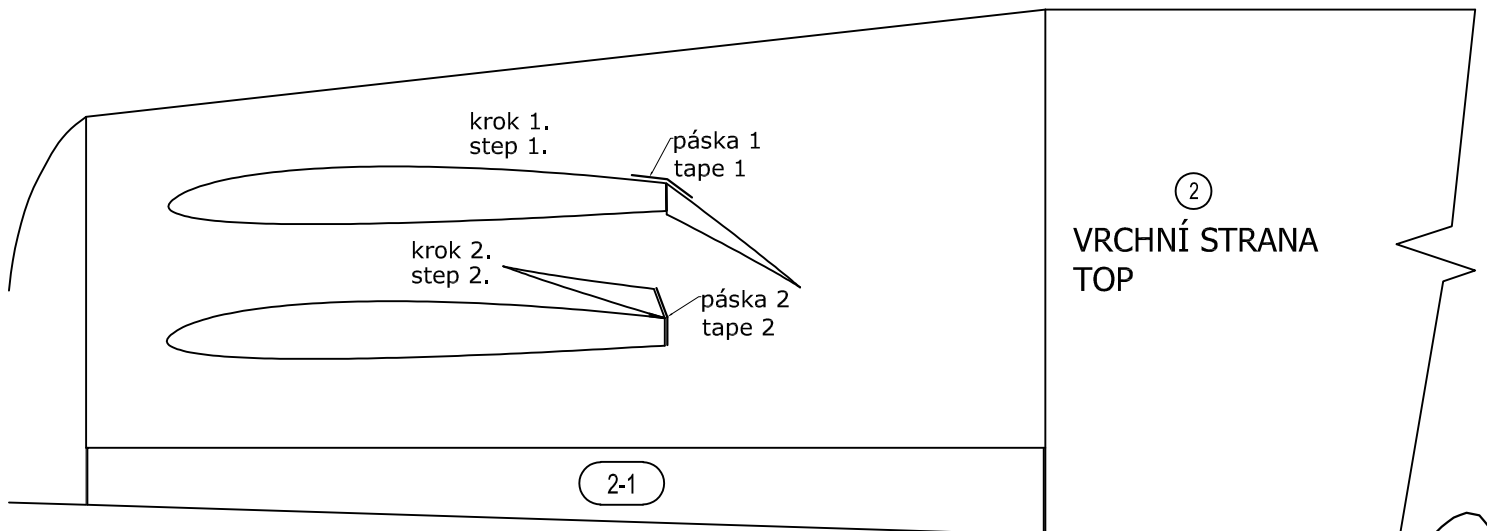
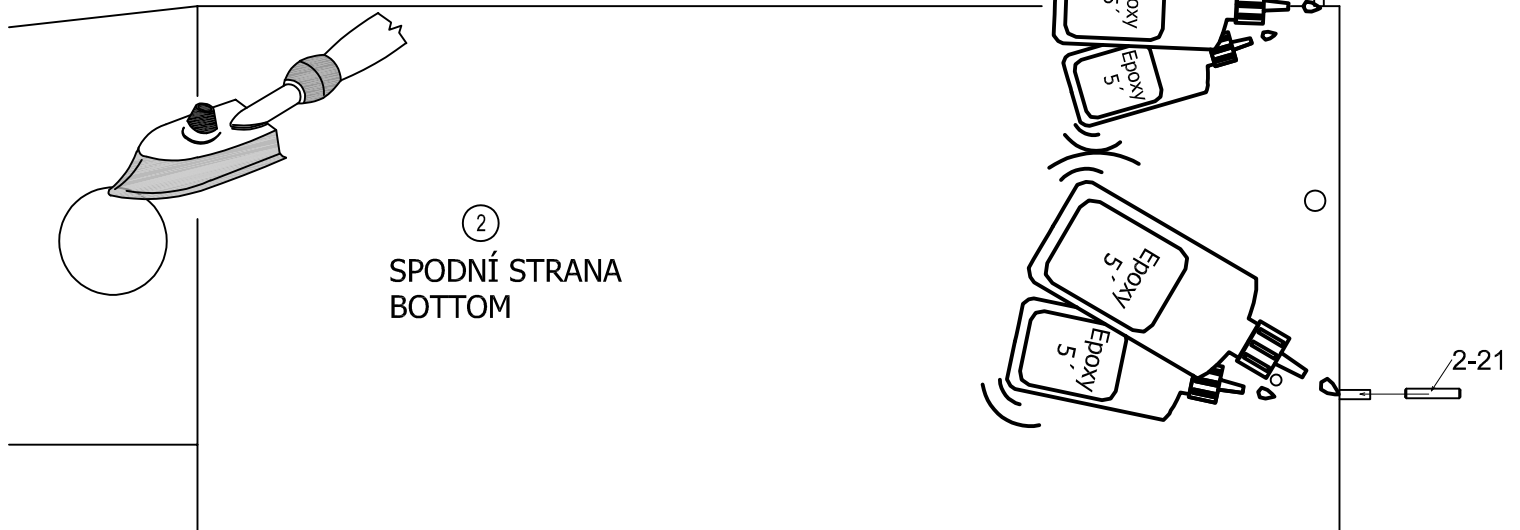
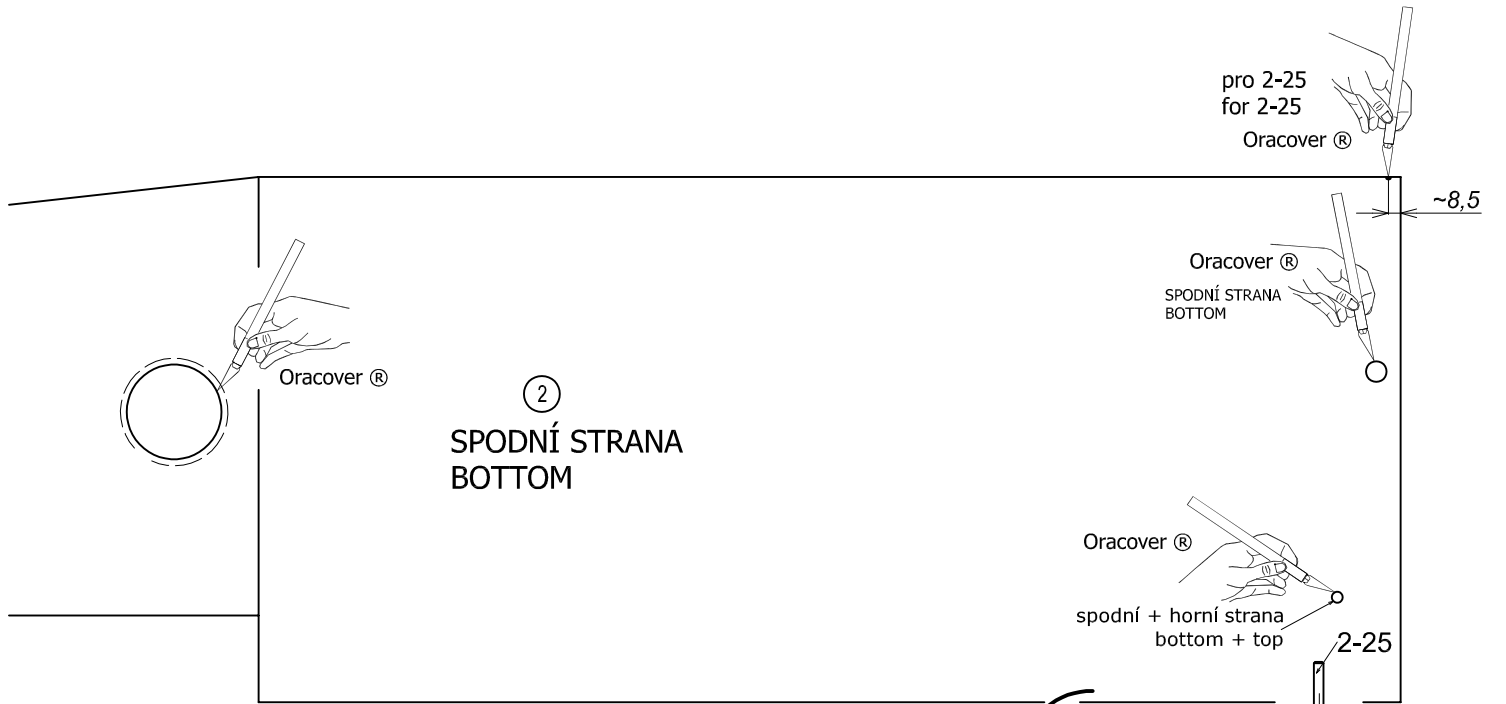
		Pieces		Item No. <a href="http://www.topmodelcz.cz">www.topmodelcz.cz</a>
servo	Servo ES 08 MD II	4	for ailerons & elevator	3531
	Hitec HS 422	1	for rudder	1HI3075
battery	4,8V 1,5 - 2,5Ah	1		



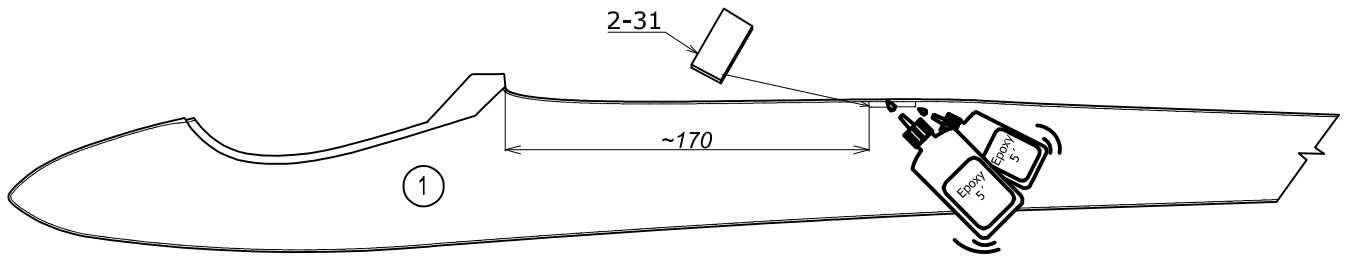
# Murrena V2



© TOPMODEL CZ Manufactured by TOPMODEL CZ s.r.o. 679 05 HABRŮVKA 100  
 www.topmodelcz.com e-mail: info@topmodelcz.cz

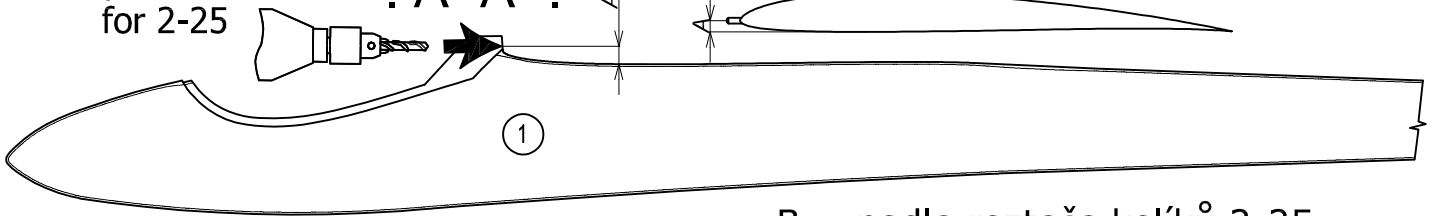




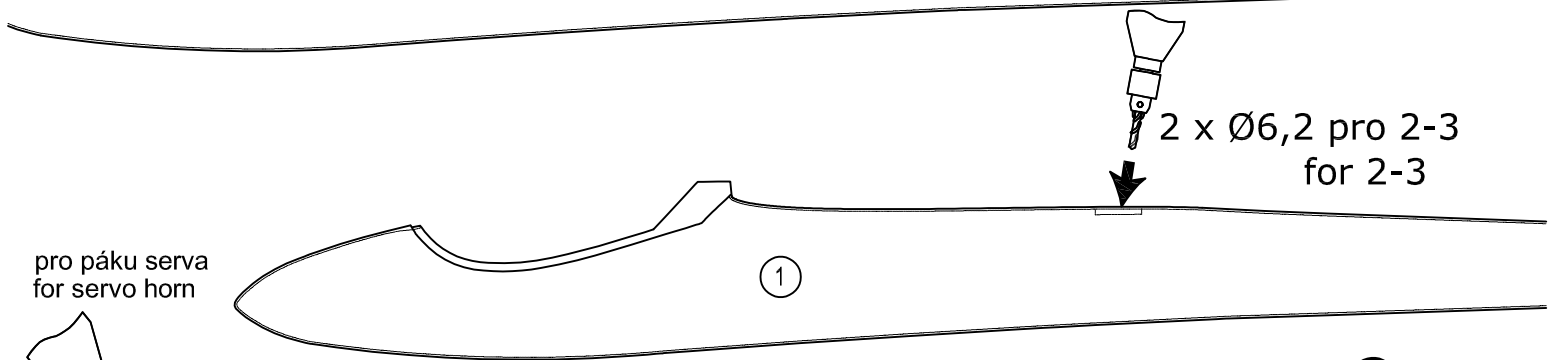
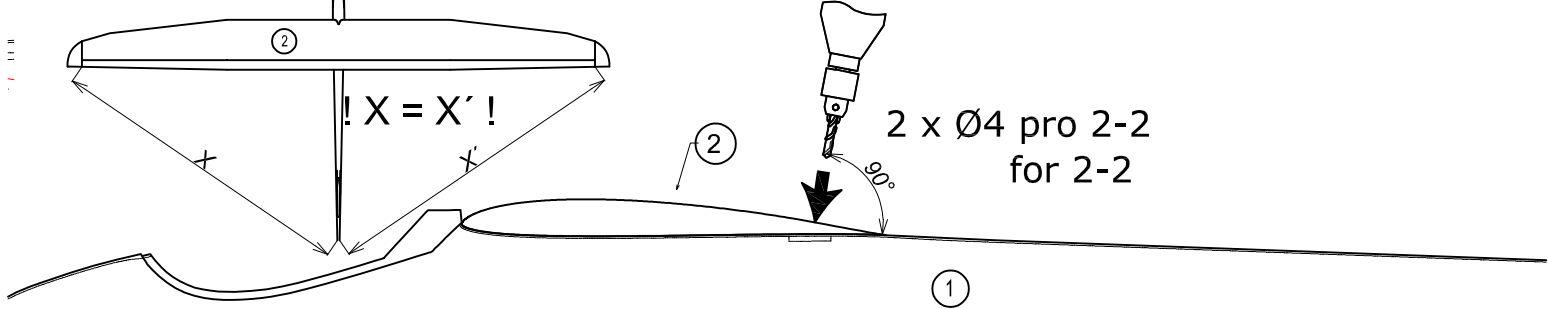
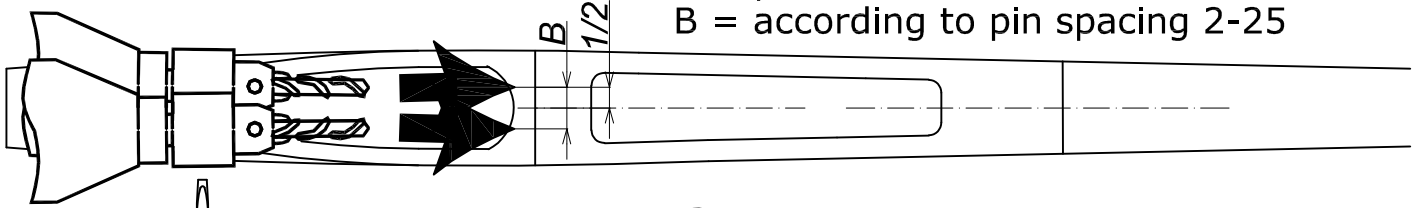


2x Ø4 pro 2-25  
for 2-25

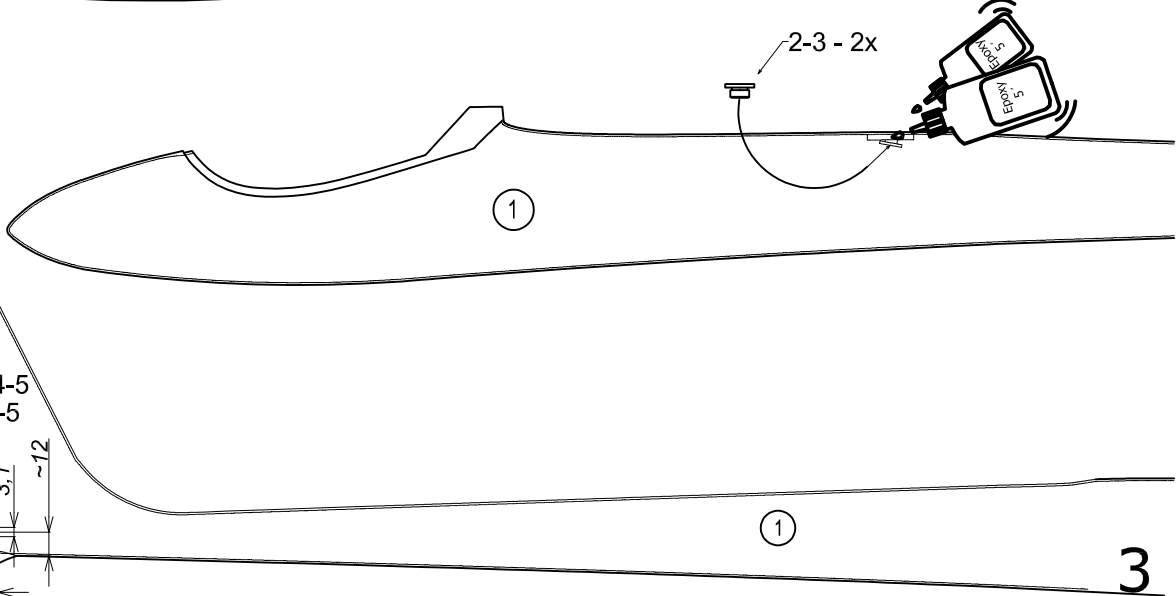
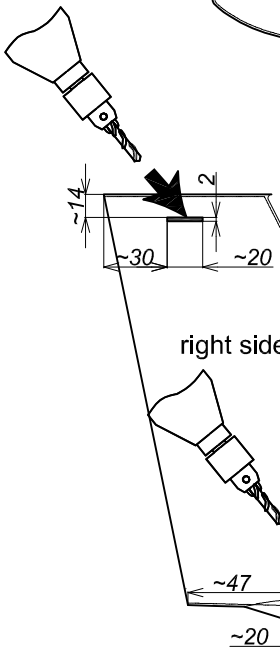
**! A=A' !**

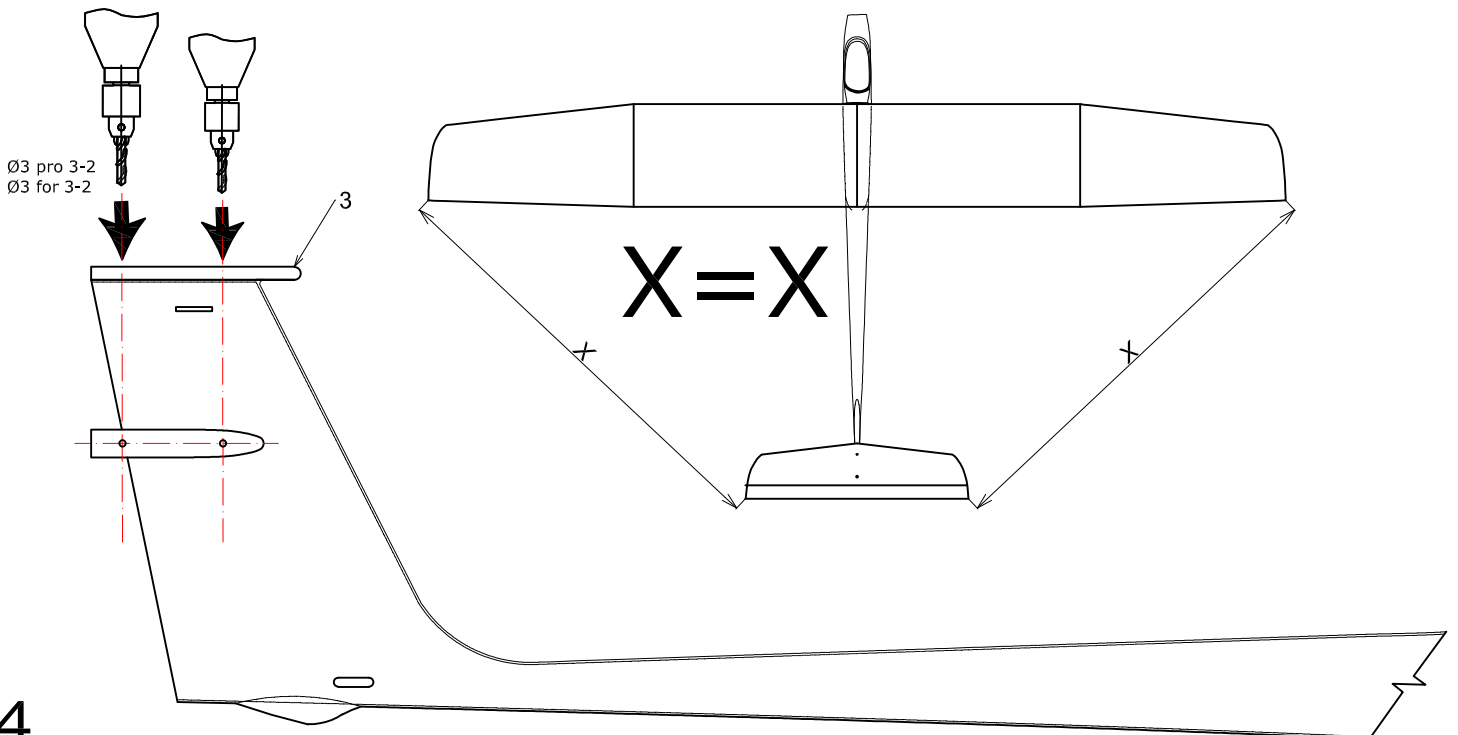
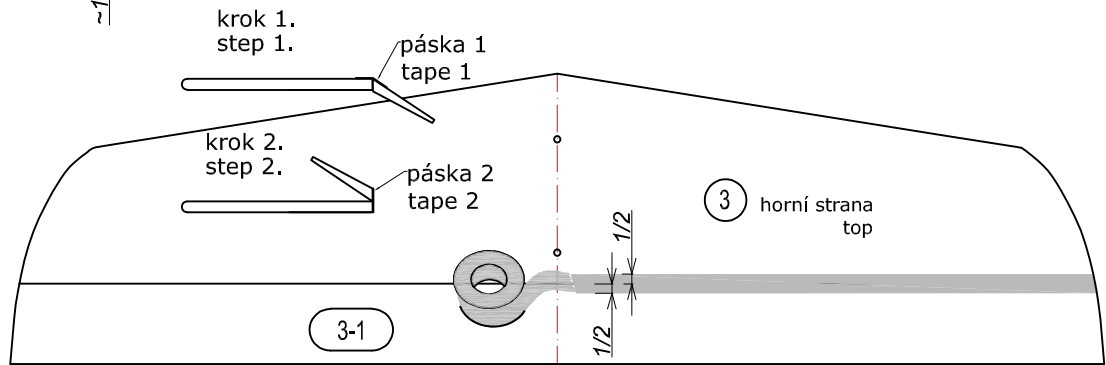
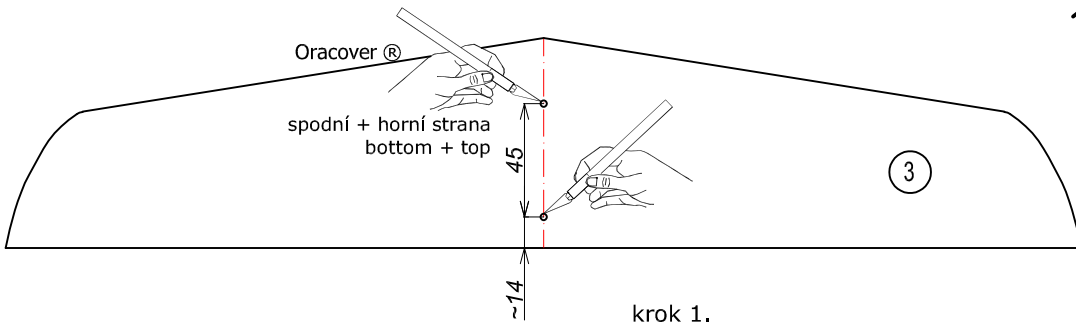
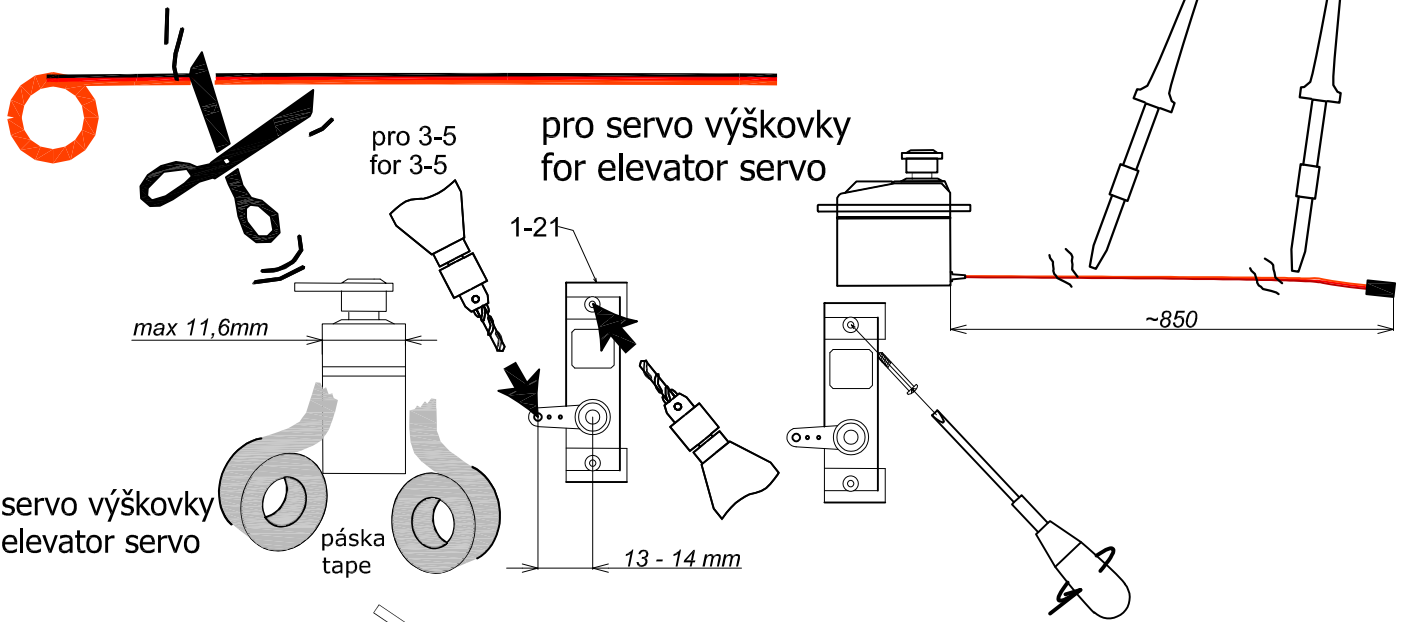


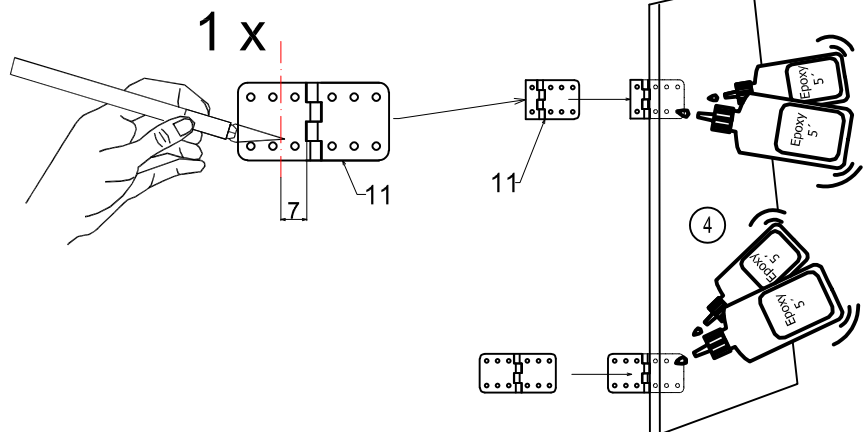
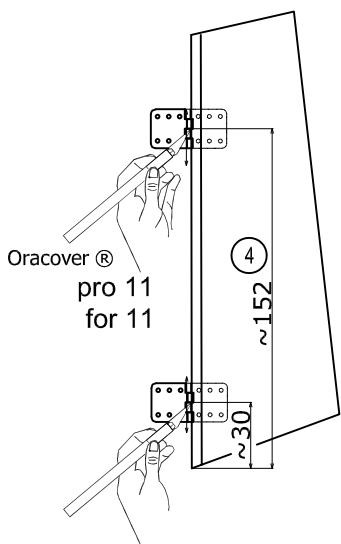
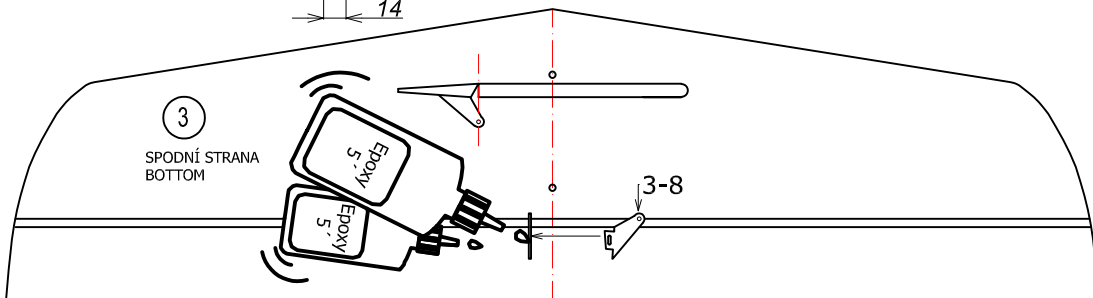
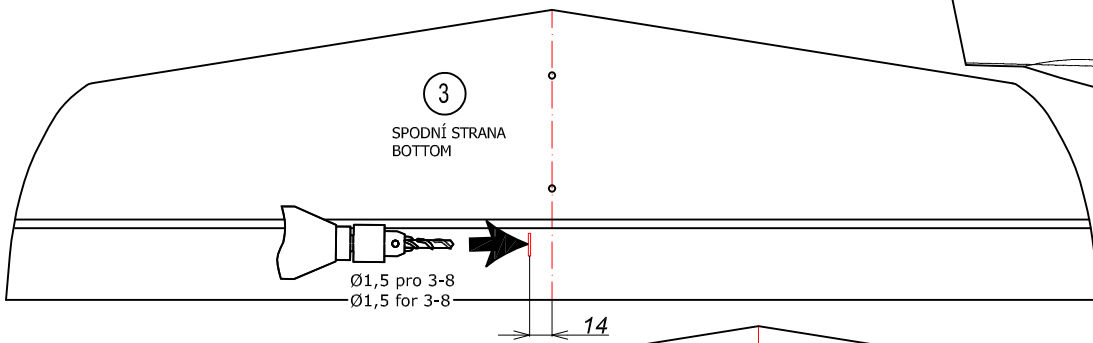
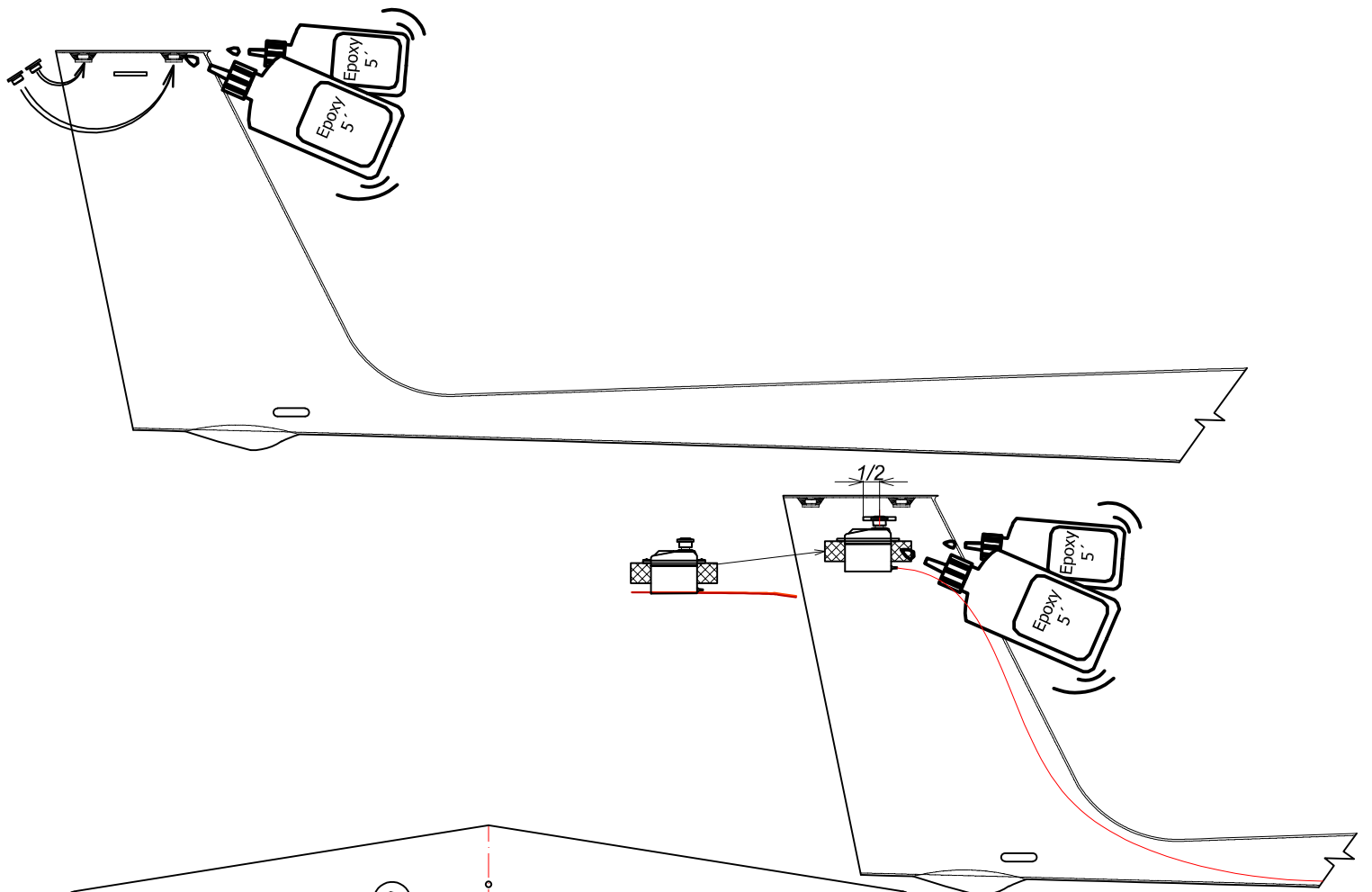
B = podle rozteče kolíků 2-25  
B = according to pin spacing 2-25

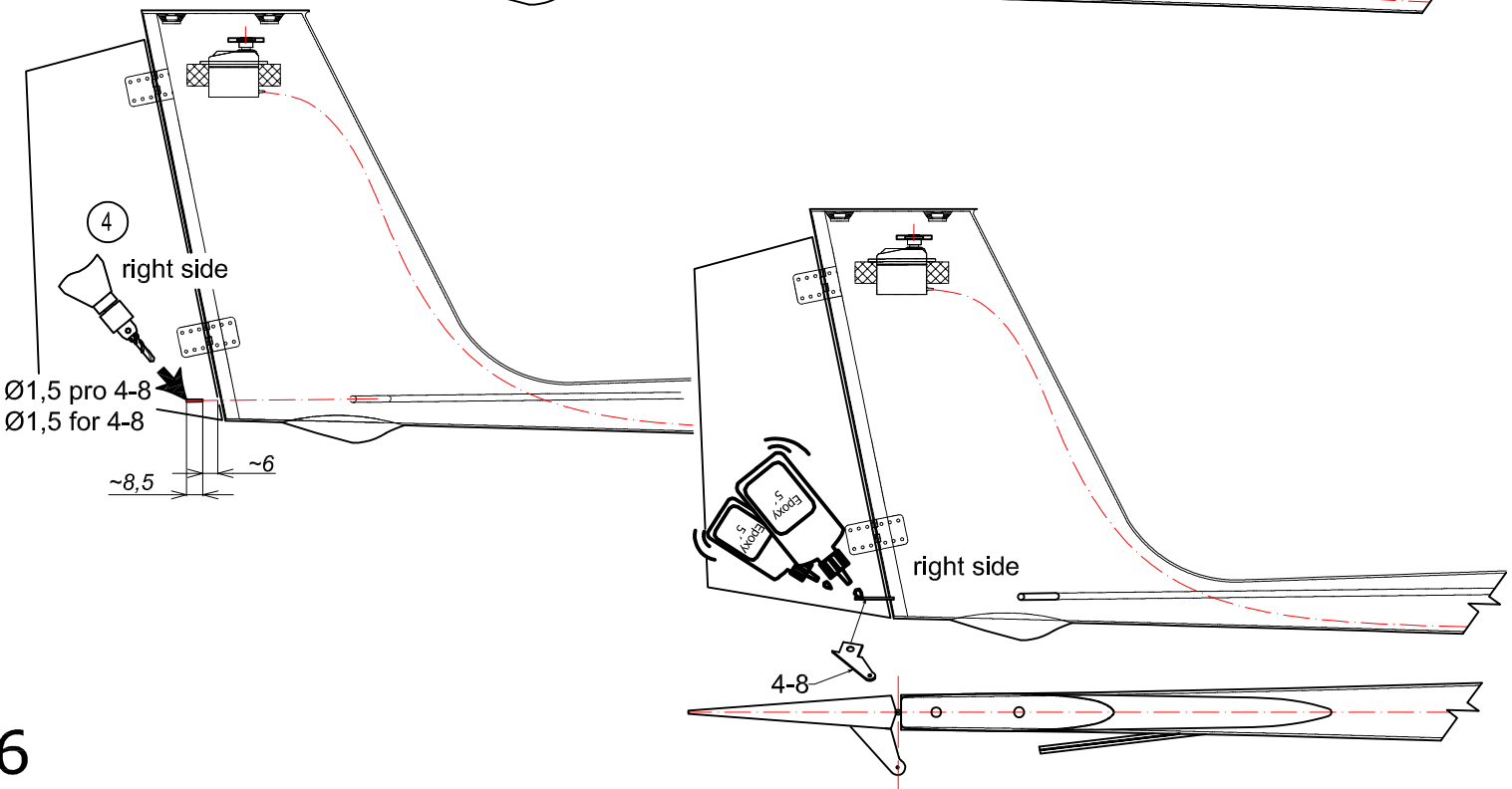
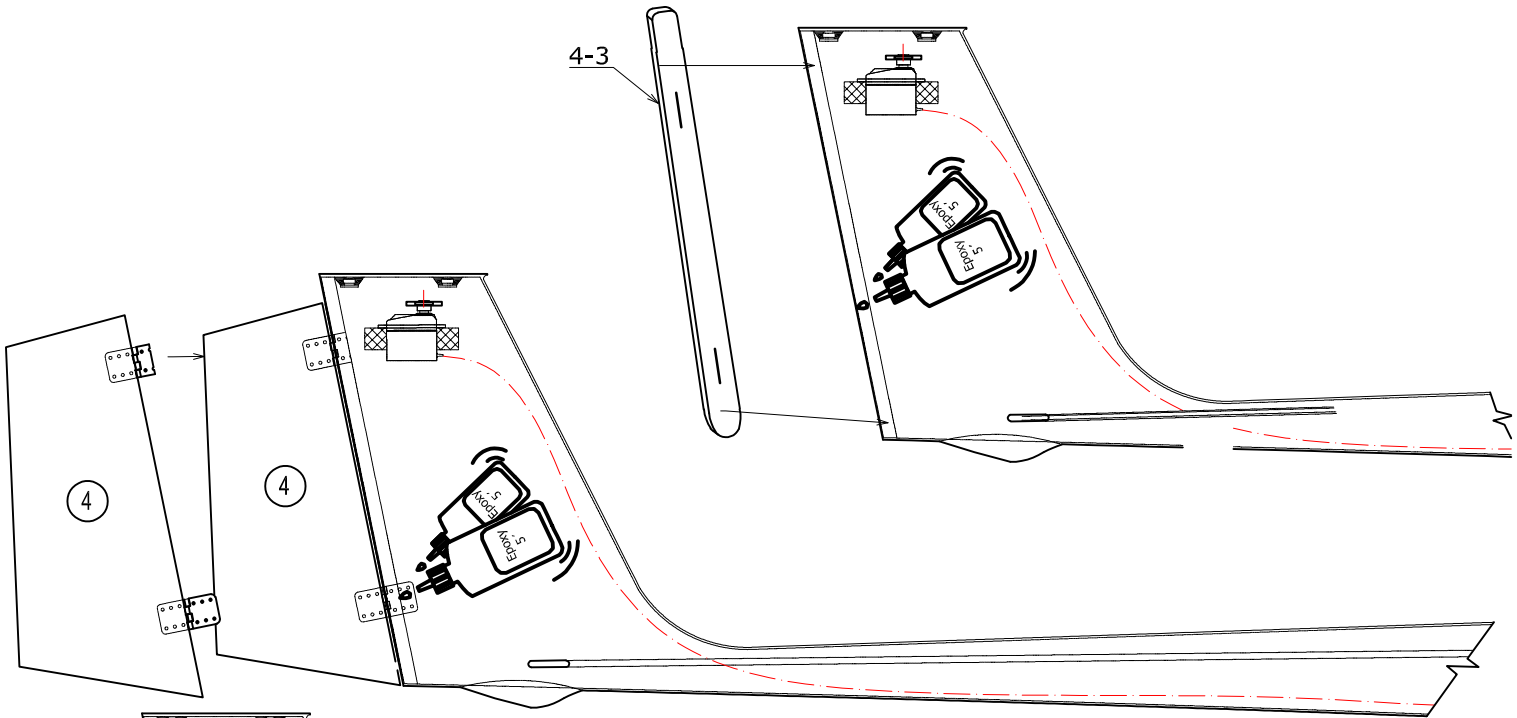
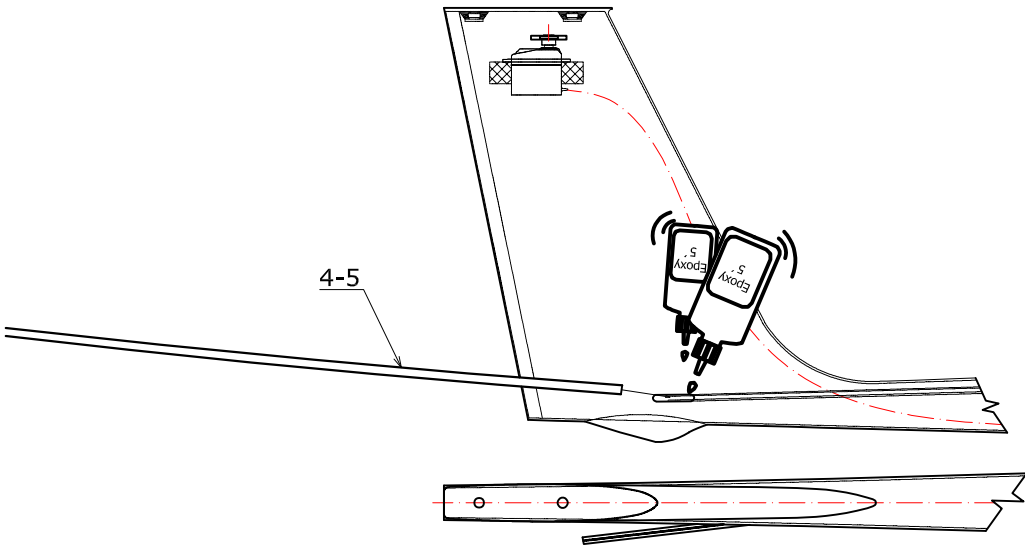


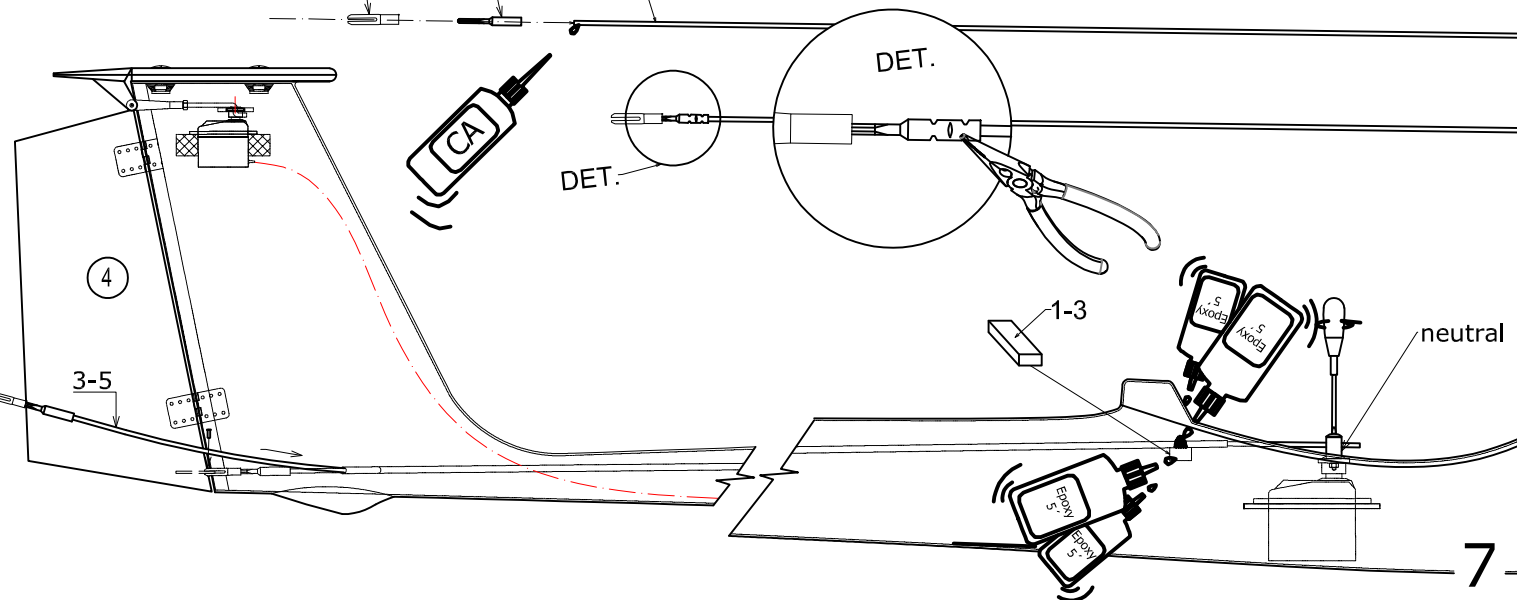
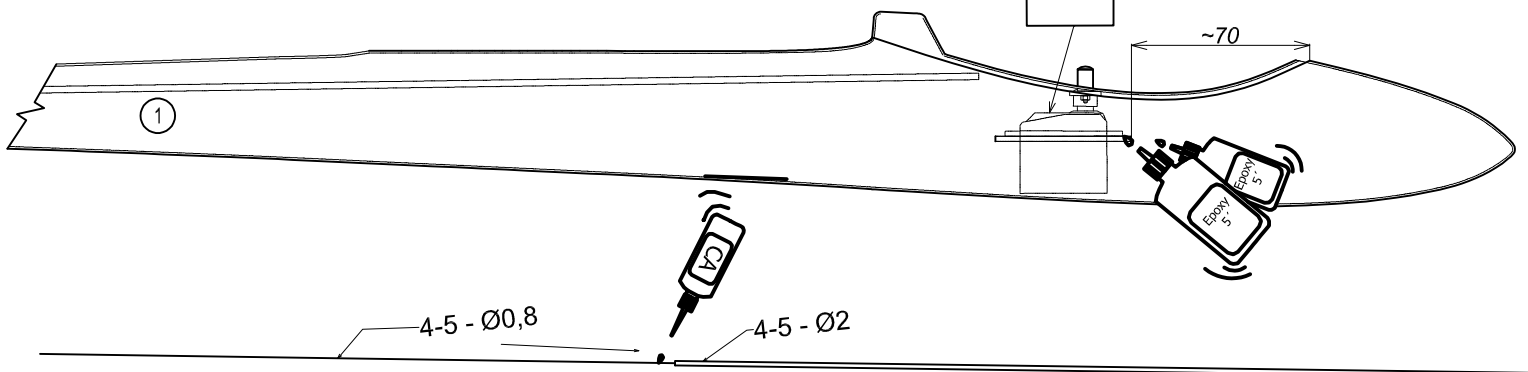
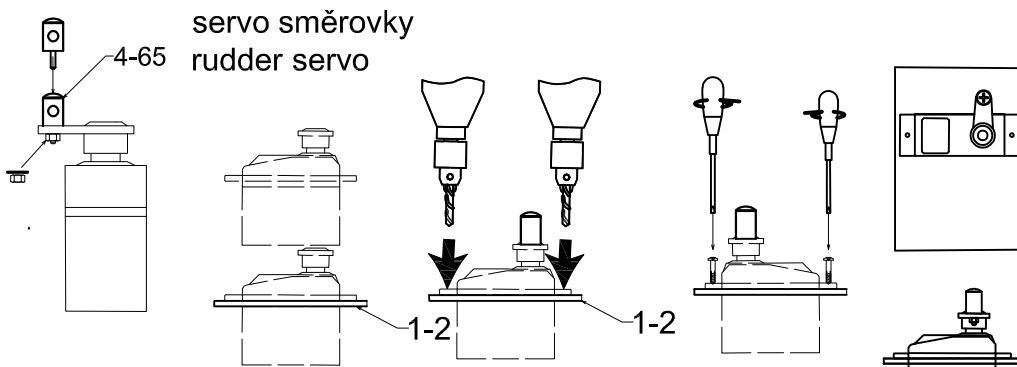
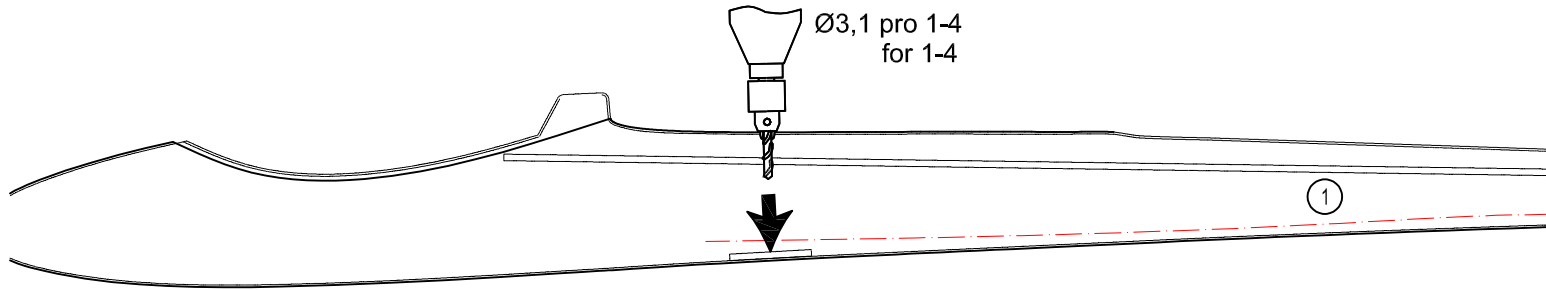
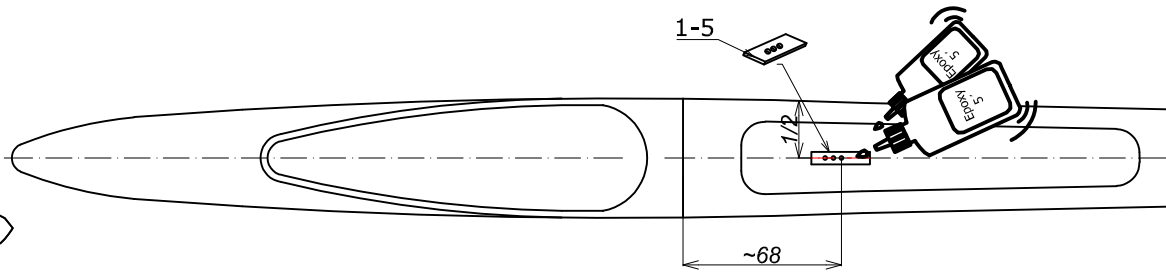
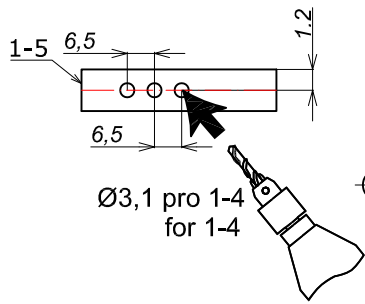
pro páku serva  
for servo horn

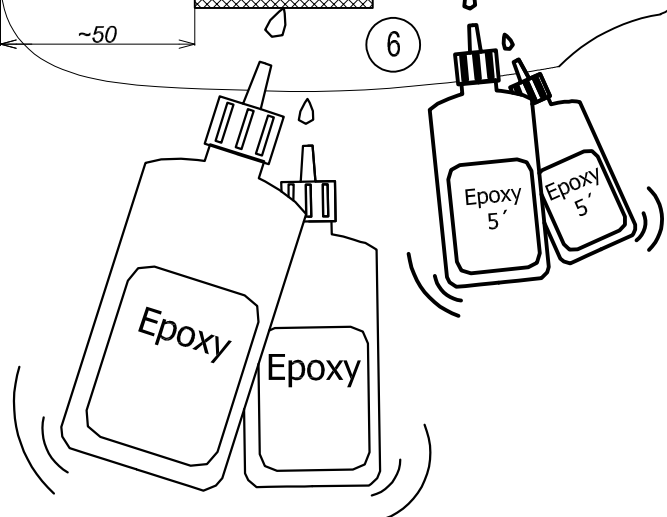
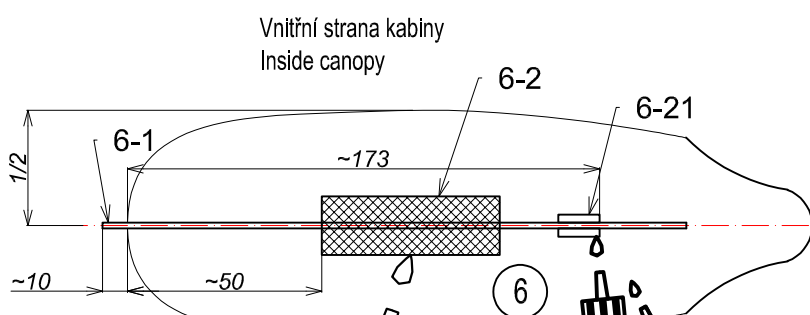
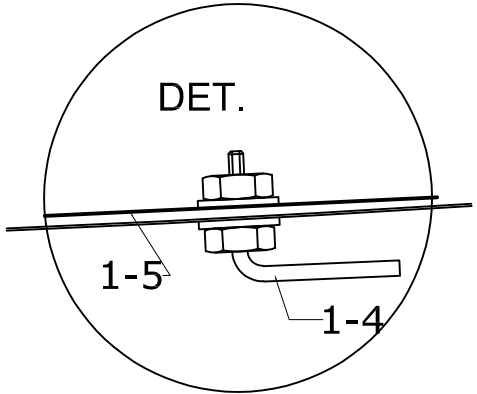
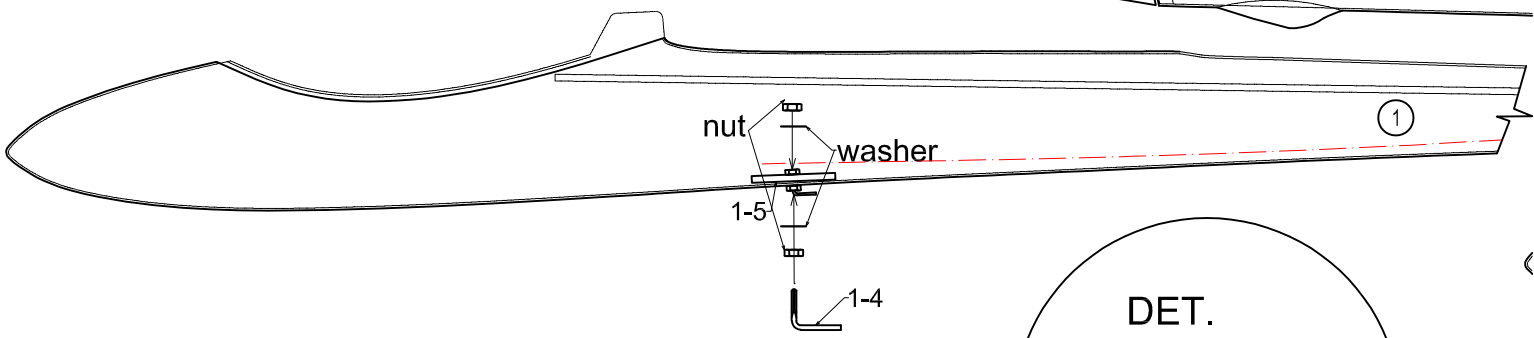
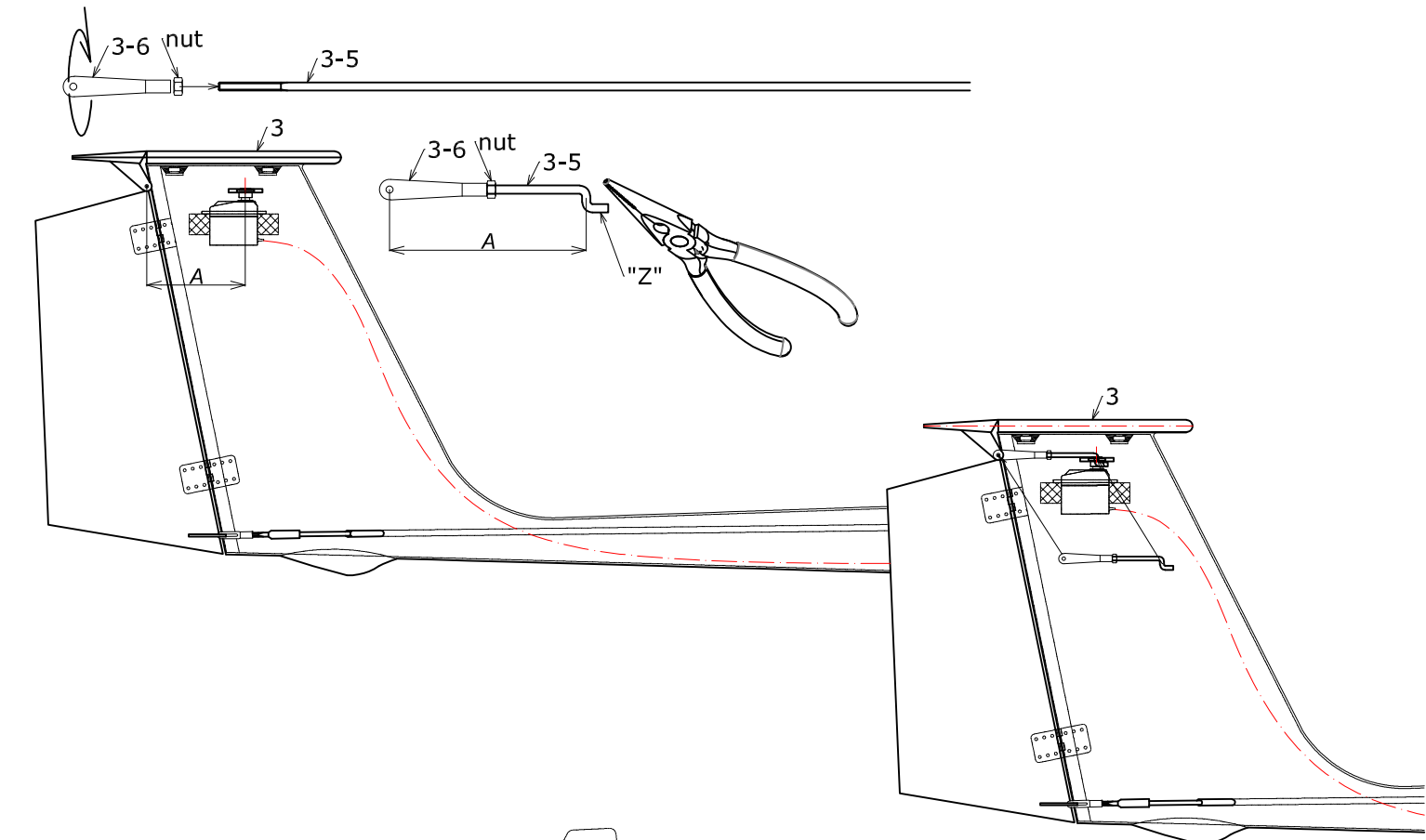




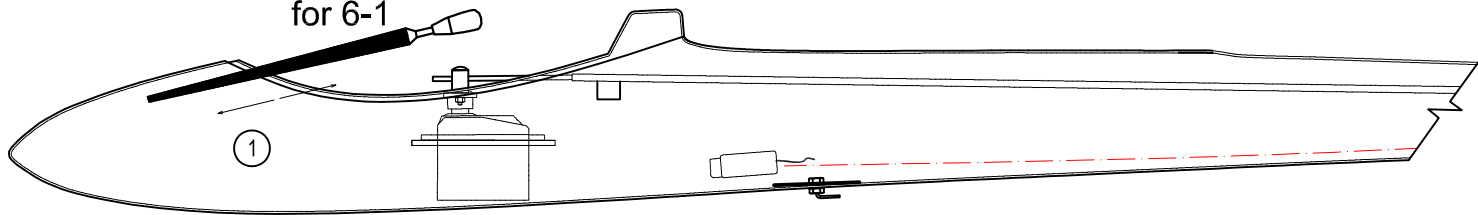




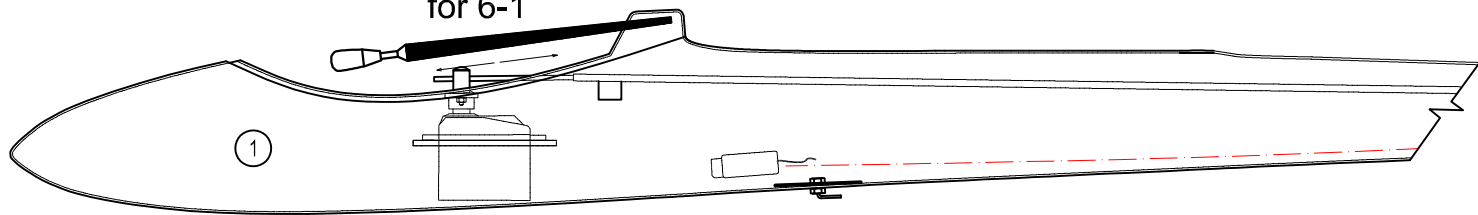




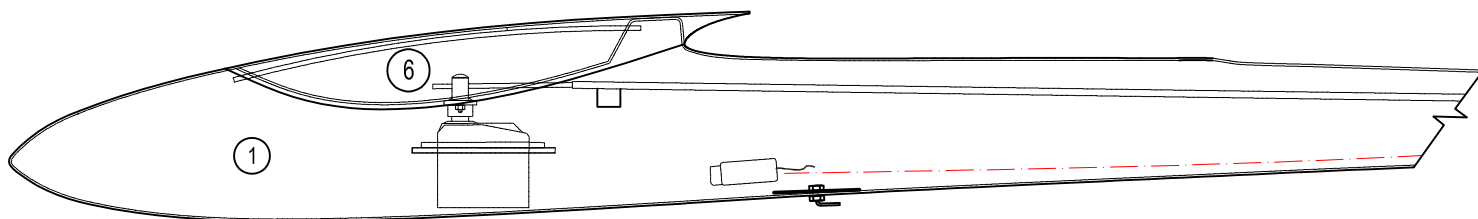
pro 6-1  
for 6-1



pro 6-1  
for 6-1



6



## **Doporučené výchylky kormidel:**

Křidélka:	nahoru	30° - expo 30%
	dolů	15° - expo 30%
Výškovka:	nahoru	20 - 25° - expo 30%
	dolů	20 - 25° - expo 30%
Směrovka:	+ -	40° - expo 25%

## **Recommended angles of control surfaces:**

Ailerons:	up	30° - expo 30%
	down	15° - expo 30%
Elevator:	Up	20 - 25° - expo 30%
	down	20 - 25° - expo 30%
Rudder:	+ -	40° - expo 25%